

DAFA AirVent System® Montagevejledning



Indholdsfortegnelse

| | |
|---------------------------------|----|
| Valg af undertag | 4 |
| Anvendelsesmuligheder | 4 |
| Afdækning af undertag | 4 |
| Montage | 5 |
| Blafring | 5 |
| Opbevaring | 5 |
| Ventilerede konstruktioner | 6 |
| Uventilerede konstruktioner | 6 |
| Ventilation af tagrum | 6 |
| Tagfod med udhæng | 7 |
| Tagfod uden udhæng | 8 |
| Kip | 9 |
| Muret gavl med udhæng | 10 |
| Muret gavl uden udhæng | 10 |
| Ventilationsstuds | 11 |
| Rørgennemføring | 11 |
| Grat | 12 |
| Spring i tagfladen/brandkam | 12 |
| Ovenlys | 13 |
| Skotrende | 14 |
| Stor gennemføring | 16 |
| Skorsten | 17 |
| Kvist | 18 |
| Reparation af undertag | 20 |
| Tilbehør og henvisninger | 21 |
| UV Tape - hvorfor tape overlap? | 22 |
| UV Rørkraver | 23 |
| DAFA Renoveringskraver | 24 |
| Garanti | 25 |



DAFA RooFoil 150, 200, 230 MH og 230 MH Plus
 Se mere på www.dafa-build.com/dk/airvent

DAFA AirVent System® - mange produkter, stærk sammenhæng

DAFA AirVent System er gennemtænkte undertags- og vindspærreløsninger, der beror på gennemtestede produkter til tætning af byggeriets klimaskærme - både på tag og facade. Produkter, der virker og produkter, der gør det nemt og enkelt. Eksempelvis er flere af systemets folier velegnet til tætning af både tag og facade.



Anvendelsesnøgle

| | Klasse ML | | | Klasse MH | | | Klasse H-normal |
|---------------------------------|--|--|--------|---|--------|--------|-----------------|
| Tagdækning | Falstagsten - over 35° min. 70 mm overlæg Diagonal-, plade- eller naturskifer - lagt i kit Metalplader - tagsten, plader | Vingetegl - over 35° og min. 70 mm overlæg Dobbelt-S-vinge - over 35° og under 70 mm overlæg Falstagsten - under 35° og min. 70 mm overlæg Plade- eller naturskifer | | Vingetegl - under 70 mm overlæg Vingetegl - under 35° og min. 70 mm overlæg Dobbelt-S-vinge - under 35° og min. 70 mm overlæg Diagonalskifer | | | |
| ① Komplexitet | Høj | Høj | Lav | Høj | Høj | Lav | Høj |
| ② Klimapåvirkning og etagehøjde | Særlig | Normal | Særlig | Særlig | Normal | Særlig | Særlig |
| RooFoil 150 | ✓ | ÷ | ÷ | ÷ | ÷ | ÷ | ÷ |
| RooFoil 200 | ✓ | ✓ | ✓ | ÷ | ÷ | ÷ | ÷ |
| RooFoil 230 MH (Plus) | ✓ | ✓ | ✓ | ✓ | ✓ | ✓ | ✓* |

① Høj kompleksitet, hvis:

- Mange tætliggende gennemføringer
- Mange detaljer (skotrende, kvist, ventilationskanal, skorsten og ovenlys)

② Særlig klimapåvirkning og etagehøjde, når:

- Boligen ligger uden for byzonen, omgivet af marker eller hav
- Boligen har 3 etager eller derover
- Boligen ligger på toppen af en bakke eller for enden af en gade

* Skal have fast underlag og være en ventileret konstruktion

Valg af undertag

Undertaget er et vigtigt element i tagets samlede funktion og levetid. Undertaget beskytter mod regn og sne, som trænger ind under tagdækningen.

Et korrekt valg af undertagsfolie er derfor afgørende for at opnå et tilfredsstillende resultat. Kravet til undertaget bør fastlægges ud fra den konkrete bygning og betragtninger som tagdækning, taghældning, kompleksitet, tilgængelighed, klimapåvirkninger og etagehøjde.

Detaljeløsninger

For at opnå optimal funktionalitet og holdbarhed er det vigtigt, at detaljeløsningerne bliver grundigt planlagt, inden arbejdet udføres. For at sikre en korrekt anvendelse, har DAFA udarbejdet en række løsningsforslag, der sikrer, at undertaget opnår maksimal holdbarhed. Løsningerne er gennemarbejdet i henhold til DUKOs kriterier. Alle løsninger er efterprøvet i en prøvebygning, hvilket sikrer, at alle løsninger er byggbare.

Anvendelsesmuligheder

DAFA RooFoil kan anvendes som undertagsfolie i de fleste tagkonstruktioner. Folierne kan anvendes under tagdækninger som teglsten, betonsten, skifer, ståltag mv. Det kan anvendes ved taghældninger på mere end 15 grader. Folierne er diffusionsåbne.

For korrekt valg og anvendelse henvises til DUKO.dk

DUKO klassificering

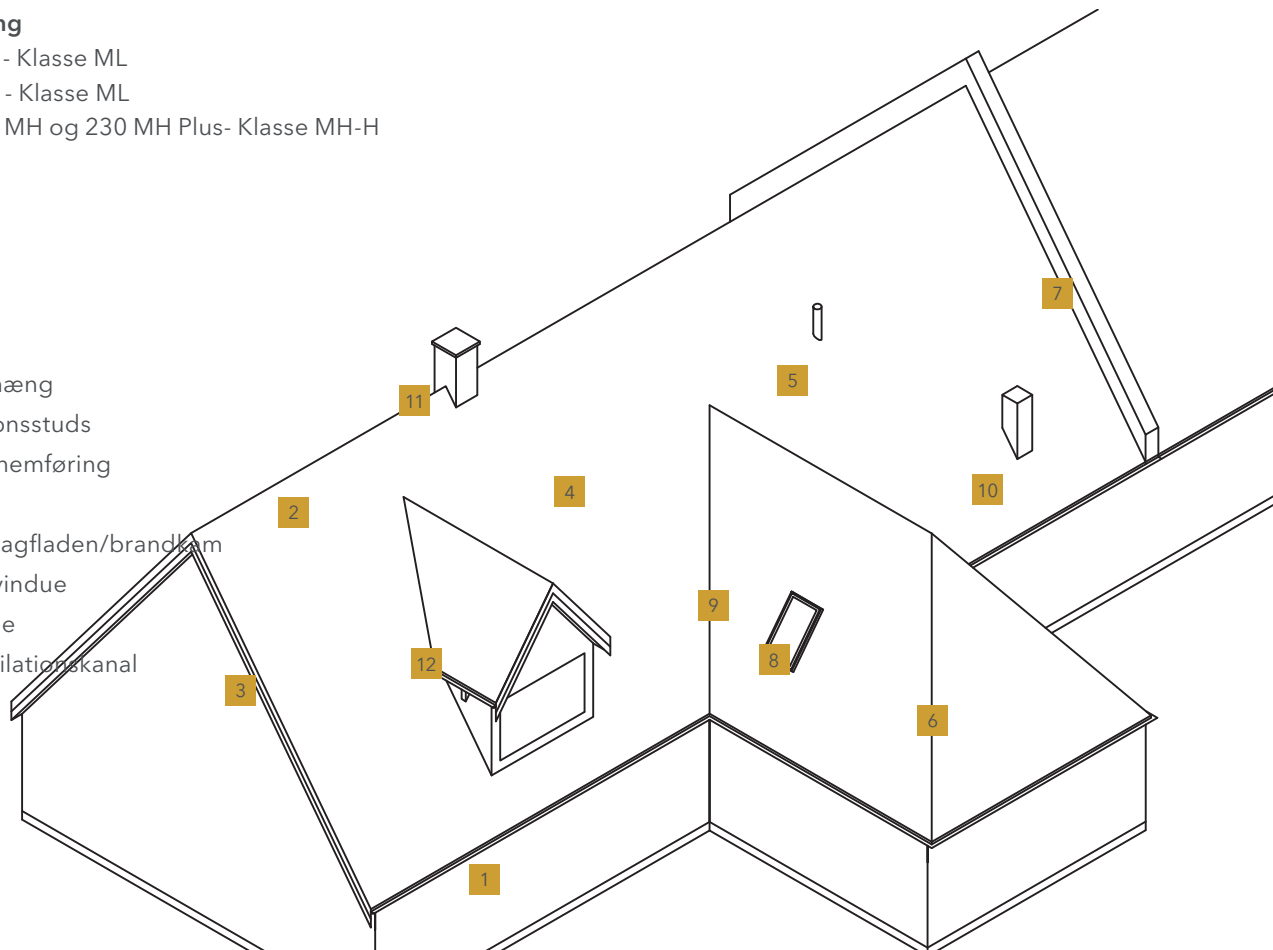
DAFA RooFoil 150 - Klasse ML

DAFA RooFoil 200 - Klasse ML

DAFA RooFoil 230 MH og 230 MH Plus- Klasse MH-H

Side

- 6 **1** Tagfod
- 7 **2** Kip
- 8 **3** Gavl/udhæng
- 9 **4** Ventilationsstuds
- 10 **5** Lille gennemføring
- 11 **6** Grat
- 12 **7** Spring i tagfladen/brandkam
- 13 **8** Ovenlysvindue
- 14 **9** Skotrende
- 15 **10** Stor ventilationskanal
- 16 **11** Skorsten
- 17 **12** Kvist



Midlertidig tagdækning

Tagdækning skal som udgangspunkt monteres umiddelbart efter, at undertaget er færdigmonteret. Undertage kan afhængigt af undertagstypen i nogle tilfælde anvendes som interimsafdækning.

Der skal altid foretages en vurdering for det aktuelle byggeri af risikoen for og konsekvenserne af vandindtrængning. Vurderingen kan være forskellig, alt efter om det drejer sig om f.eks.:

- Råhus
- Bygninger hvor hulrum og/eller isolering kan blive vandfyldte
- Bygninger med fugtfølsomme materialer
- Bygninger i brug
- Bygninger med værdifuldt løsøre.

Afhængigt af undertagstypen, regnintensitet og vindforhold kan der trænge regn igennem et undertag uden overliggende tagdækning, fx ved sømhuller eller imellem undertagsbanernes overlæg.

Der skal altid foretages en konkret vurdering af, om interimsafdækning med presenninger kan etableres sikkerhedsmæssigt forsvarligt.

Kilde: DUKO

Montage

Inden montage af undertaget skal konstruktionen være afstivet korrekt i henhold til gældende vejledninger. Vindtrækbånd bør monteres på undersiden af spær, således at disse ikke forårsager skade på undertaget. Det skal ligeledes sikres, at der ikke er fugtige eller våde materialer i den underliggende konstruktion. DAFA anbefaler, at monteringen af undertagsfolier foretages ved temperatur højere end -10 °C.

Oplægningen kan udføres parallelt og tværgående på spærretningen. Ved lave taghældninger bør oplægningen udføres parallelt. Vær særlig opmærksom på krav fra Arbejdstilsynet omkring faldsikring ved oplægningen.

Undertaget monteres, så siden med tekst og markering af overlæg vender ud mod klimaskærmen.

Langs tagfoden monteres altid en tværgående bane. 1. og 2. bane undertag udføres med et overlæg på 300 mm. Øvrige samlinger udføres med et overlæg på 200 mm, ved taghældninger over 30 grader kan samlingen udføres med et overlæg på 150 mm. Ved parallel oplægning kan overlægget reduceres til 100 mm under forudsætning af, at samlingen udføres mellem spær og afstandsliste. Undertaget fastgøres til spær med egnede klammer eller papsøm. Fastgørelser må kun monteres i overlæg eller under afstandslisters. Det er vigtigt, at folien ikke hænger. Derfor skal det monteres opstrammet.

Efterfølgende monteres afstandslisters i henhold til konstruktionen, tagbelægningens art og kompleksitet. Afstandslisters skal min. være 25 mm tykke samt være trykimprægnerede som klasse NTR AB. Disse fastgøres, så vidt muligt mellem lægterne, med galvaniserede søm eller skruer pr. 300 mm. Afstandslisters skal monteres kontinuerligt under oplægningen af undertaget. Afstanden mellem lægter og undertag skal minimum være 25 mm.

Ved tage eller tagflader med udsat beliggenhed, eller hvis der ønskes en ekstra sikring, monteres DAFA klemlistebånd mellem klemlister og undertagsfolie. Ved åbne tagbelægninger fx vingetegl anbefales det, at der altid monteres DAFA klemlistebånd. Båndet monteres til klemlisterne før disse monteres. Der er vigtigt, at overfladerne på klemlisterne og undertagsfolien er rene og tørre før montage.

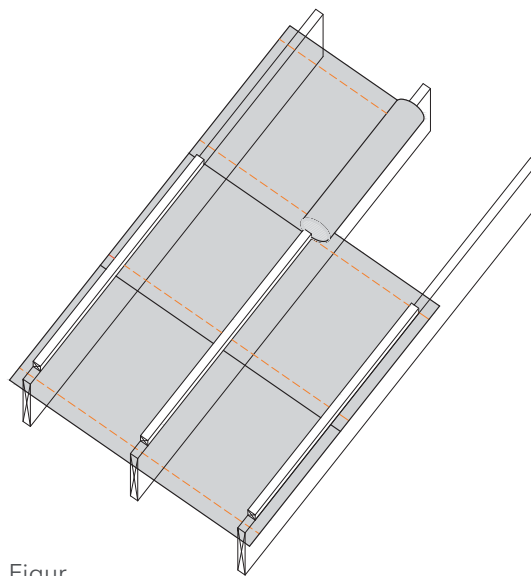
Montering og færdsel på taget skal ske under største hensyntagen til undertaget. Vær opmærksom på, at DAFAs undertagsfolie hverken er trædesikker eller faldsikker. Det er vitalt, at evt. huller, skader o. lign. repareres med det samme for at undgå indtrængning af fugt i konstruktionerne. Det anbefales, at undertaget

kontrolleres grundigt, inden tagbelægningen monteres. Erfaringsmæssigt har det vist sig, at binderne fra tagstenene ofte er en skjult årsag til skader på undertaget.

Alle reparationer må kun udføres med DAFAs egnede produkter. DAFA AirVent System kan bearbejdes med almindeligt håndværktøj.

Blafring

For at undgå blafring skal der monteres DAFA undertagsstrammere på lægter med en maksimal afstand på 1 m mellem Undertagsstrammere i et spærfag.



Figur
Tværgående oplægning

Opbevaring

DAFA RooFoil leveres oprullet på paprør, emballeret og indpakket i beskyttende folie. Rullerne skal opbevares og transporteres liggende på en sådan måde, at de ikke beskadiges. Under opbevaring må rullerne ikke udsættes for direkte sollys.

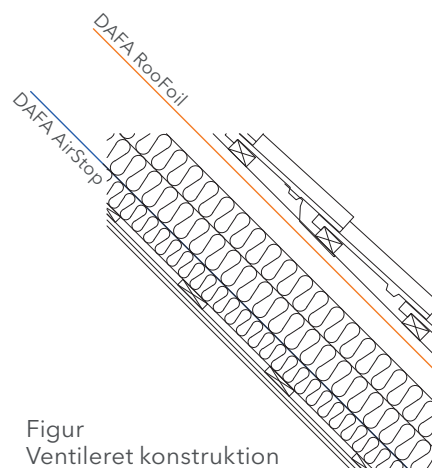
Udrulning må ikke foregå på gulve o. lign., som kan beskadige folien. Det anbefales, at rullen ophænges vandret og udrulles i luften.

Tape, rørkraver, undertagsklæb mv. opbevares bedst ved stuetemperatur. Undertagsklæb skal opbevares ved mere end +5 °C.

Ventilerede konstruktioner

I ventilerede konstruktioner, hvor der er isoleret parallelt med undertaget, skal der etableres en effektiv ventilationsspalte på mindst 50 mm. Der skal dog min. være 70 mm mellem undertag og isolering for at kompensere for undertagets nedbøjning.

Ved afslutninger mod tagfod og ved overgang mellem vandrette og skrå tagflader mv., monteres vindplader af krydsfiner, plast eller lignende. Vindpladen sikrer, foruden vindstop, modhold for isoleringen ved alle afslutninger/kanter. Vindpladen fuges tæt mod tilstødende bygningsdele.

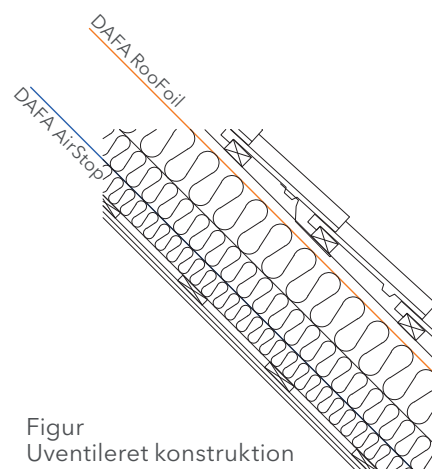


Figur
Ventileret konstruktion

Uventilerede konstruktioner

Konstruktionen fungerer således, at fugt indefra fjernes ved diffusion gennem undertaget. Uventilerede løsninger må kun anvendes i konstruktioner med en effektiv dampspærre. Bemærk, at konstruktioner med pudsede lofter uden dampspærre, skal udføres med ventilation mellem undertag og isolering.

Det er ved monteringen vigtigt at sikre, at isoleringen er udlagt præcist ved oversiden af spær. Der skal være direkte kontakt mellem isolering og undertag for at opnå den ønskede effekt. Det skal altid sikres, at isoleringen ikke løfter undertaget og derved mindsker afstanden mellem undertag og lægter.



Figur
Uventileret konstruktion

Ventilation af tagrum

Ventilation af tagrum udføres ved at tilføre luft i tagfoden og fjerne den i kippen. Loftrum skal altid være ventileret efter gældende forskrifter. Et diffusionsåbent undertag kan ikke erstatte ventilationen.

Der skal etableres et effektivt ventilationsareal svarende til 1/500 af det bebyggede areal for at opnå tilstrækkelig ventilation. Ved husdybder på mere end 16 m skal ventilationen projekteres på baggrund af en fugtteknisk vurdering. Der må i konstruktionen ikke være uventilerede områder. Der skal herunder sørges for ventilation af taget, hvor grat, kel, ovenlys, skorsten mv. blokerer for den normale ventilation.

For korrekt ventilation etableres ventilationsspalter i tagfoden med et effektivt åbningsareal på min 10 mm. Det anbefales, at der indlægges net i åbninger for at undgå fugle, insekter og fygesne.

Ventilation i kip skal ske gennem tagrumsventiler. Disse skal placeres mellem første og anden lægte fra kip. Antal og placering af ventiler tilpasses tagets størrelse og geometriske udformning.

Diffusionsåbent

DAFA RooFoil 150 og RooFoil 200 er begge diffusionsåbne folier, der kan anvendes til uventilerede paralleltag under forudsætning af, at der er en tæt dampspærre korrekt placeret i konstruktionen. Der skal være tæt kontakt mellem undertag og isolering.

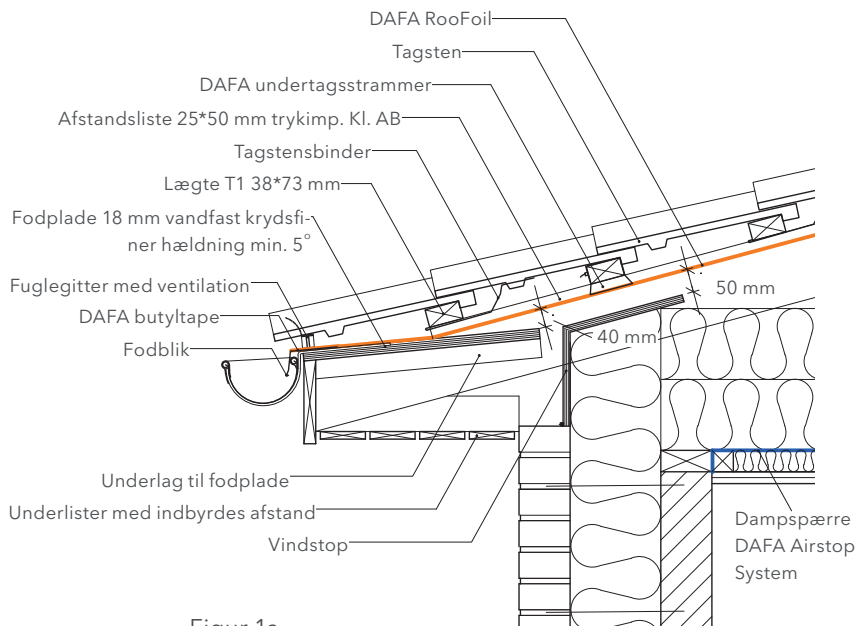
Materialer og tilbehør

DAFA RooFoil kan anvendes sammen med traditionelle byggematerialer som træ, tegl, plast, zink, stål mv.

Samlinger, reparationer og klæbning mod tilstødende bygningsdele må kun foretages med DAFAs produkter.

Ved montering af tape eller klæbning af samlinger skal underlaget være rent og tørt.

Tagfod med udhæng



Figur 1a

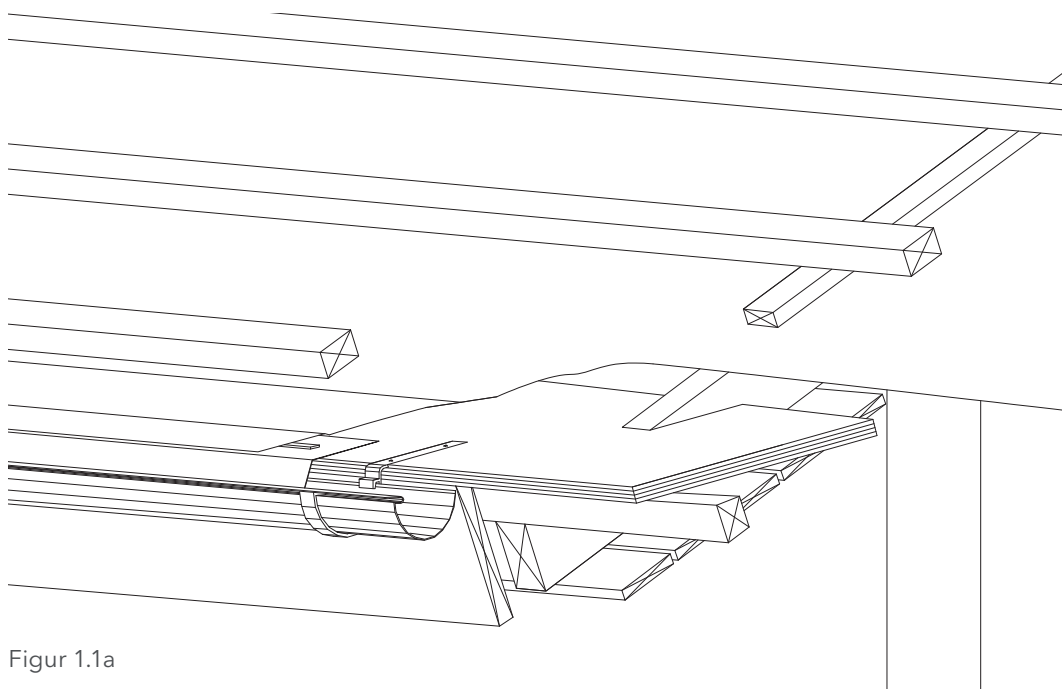
Tagfoden udføres med fodplade af min. 18 mm krydsfiner. Fodpladen føres forbi spærryggen, således at der er en afstand på min 30 mm mellem pladekant og spærryg, målt parallelt.

Fodpladen må aldrig udføres med en hældning på under 5 grader. På fodpladen monteres fodblik af Zink eller Alu, med en bredde på min. 100 mm. Undertaget klæbes til fodblik med DAFAButyltape eller DAFA universelle udendørsklæber.

Ved montering af rendejern på fodpladen skal disse nedsænkes for at sikre en plan flade til undertaget.

Underlister monteres med en indbyrdes afstand på 5 mm. Hvis der er færre end 3 brædder, øges afstanden, så den samlet er min. 20 mm. Hvis den samlede åbning er mere end 30 mm, skal de inderste spalter lukkes. Der ilægges insektnet bag underlister.

For at undgå blafring skal der monteres DAFA undertagsstrammere på lægter med en maksimal afstand på 1 meter. Undertagsstrammere placeres centreret i spærfag.



Figur 1.1a

Tilbehør til løsningen

DAFA UV tape



DAFA butyltape



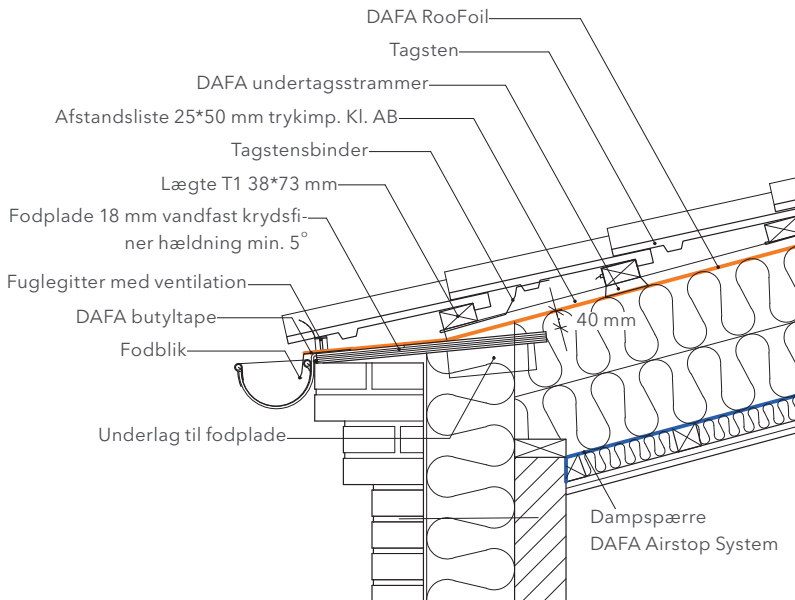
DAFA universelle udendørsklæber



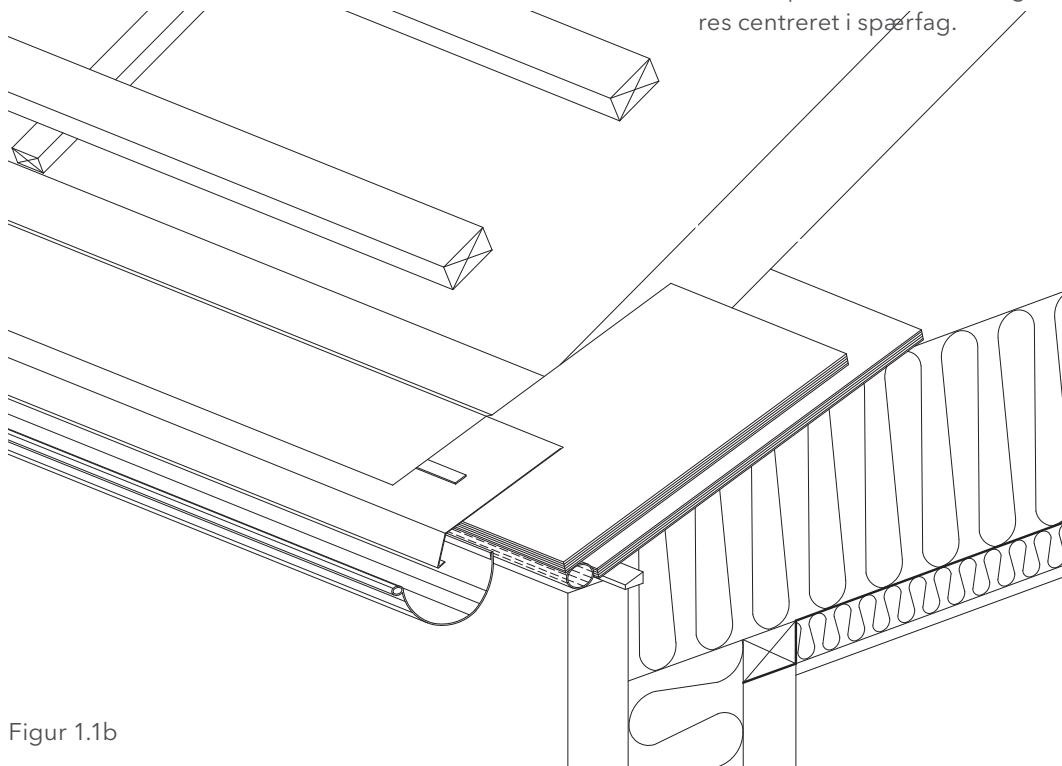
DAFA undertagsstrammer



Tagfod uden udhæng



Figur 1b



Figur 1.1b

Tagfoden udføres med fodplade af min. 18 mm krydsfiner. Fodpladen føres forbi spærryggen, således at der er en afstand på min 40 mm mellem pladekant og spærryg, målt parallelt.

Fodpladen må aldrig udføres med en hældning på under 5 grader. På fodpladen monteres fodblik af Zink eller Alu, med en bredde på min. 100 mm. Undertaget klæbes til fodblik med DAFA butyltape eller DAFA universelle udendørsklæber.

Ved montering af rendejern på fodpladen skal disse nedsænkes for at sikre en plan flade til undertaget.

Ved ventileret tagfod skal der monteres en vindplade parallelt med fodpladen. Pladerne monteres med en indbyrdes afstand på 30 mm. Mellem plader ilægges et perforeret snefangsrør.

For at undgå blafring skal der monteres DAFA undertagsstrammere på lægter med en maksimal afstand på 1 meter. Undertagsstrammere placeres centreret i spærfag.

Tilbehør til løsningen

DAFA UV tape



DAFA butyltape



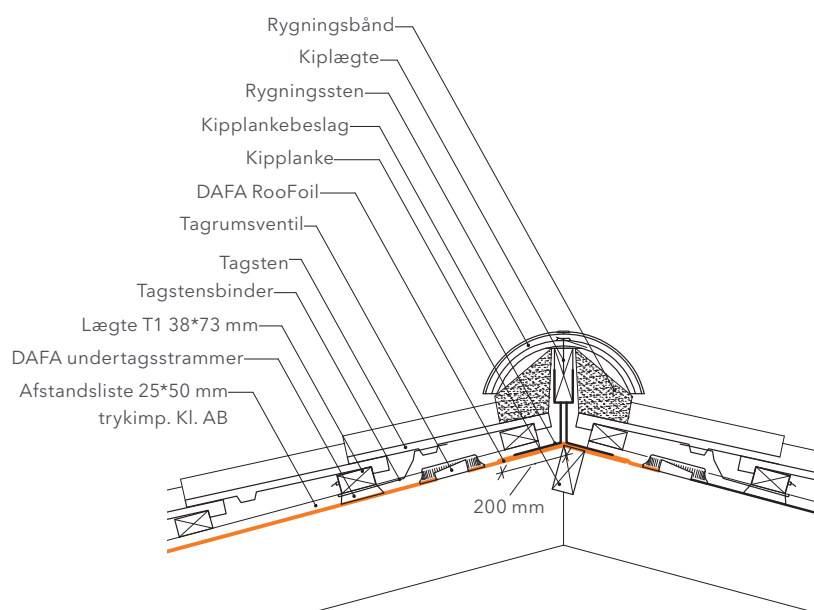
DAFA universelle udendørsklæber



DAFA undertagsstrammer



Kip



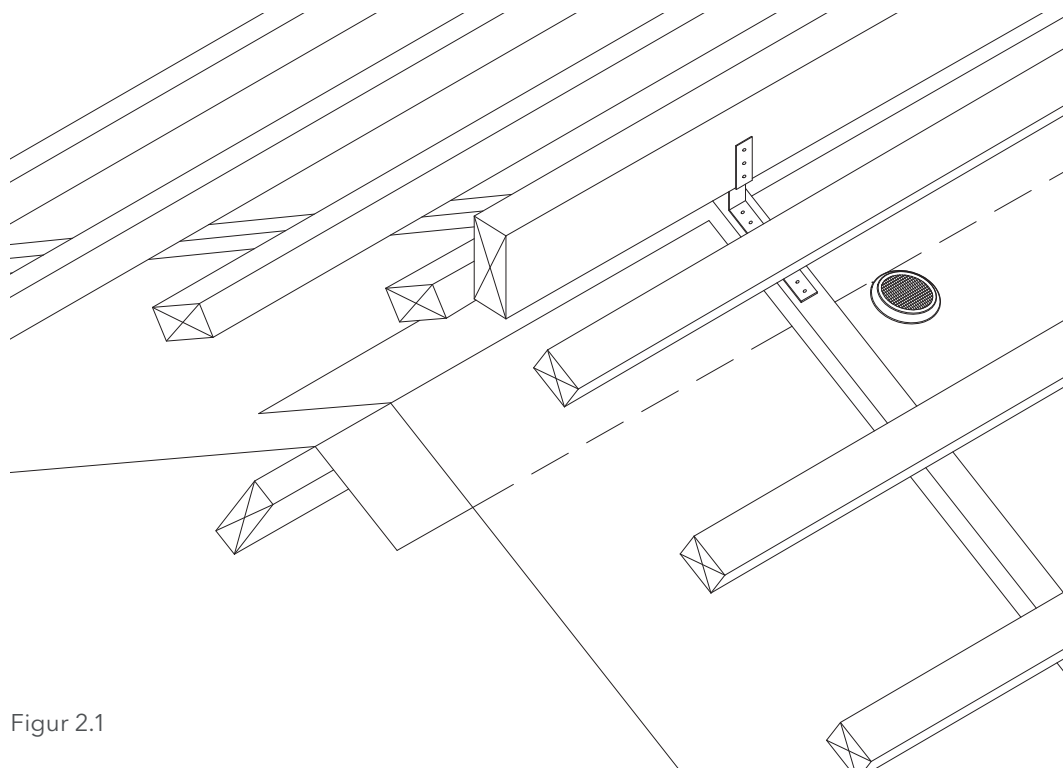
Figur 2

Mellem spær monteres en planke til at bære undertaget i kippet. Undertaget ombukkes og fastgøres til planken med et overlæg på min. 200 mm. Det anbefales, at samlingen klæbes med DAFA UV tape eller DAFA universelle udendørsklæber.

I ventilerede konstruktioner monteres DAFA tagrumsventil imellem første og anden lægte fra kip. Ventil placeres i hvert spærfag nær det ene spær. Der skal monteres en ventil i hver tagflade, ventilationsarealet skal være 100 cm² pr. meter.

Kiplægte monteres i egnede beslag. Tagsten lukkes med rygningsbånd jf. tagstensproducent. Det skal sikres, at tagbelægning er tilstrækkeligt ventileret mellem undertag og tagsten.

For at undgå blafring skal der monteres DAFA undertagsstrammer på lægter med en maksimal afstand på 1 meter. Undertagsstrammerne placeres centreret i spærfag.



Figur 2.1

Tilbehør til løsningen

DAFA UV tape



DAFA butyltape



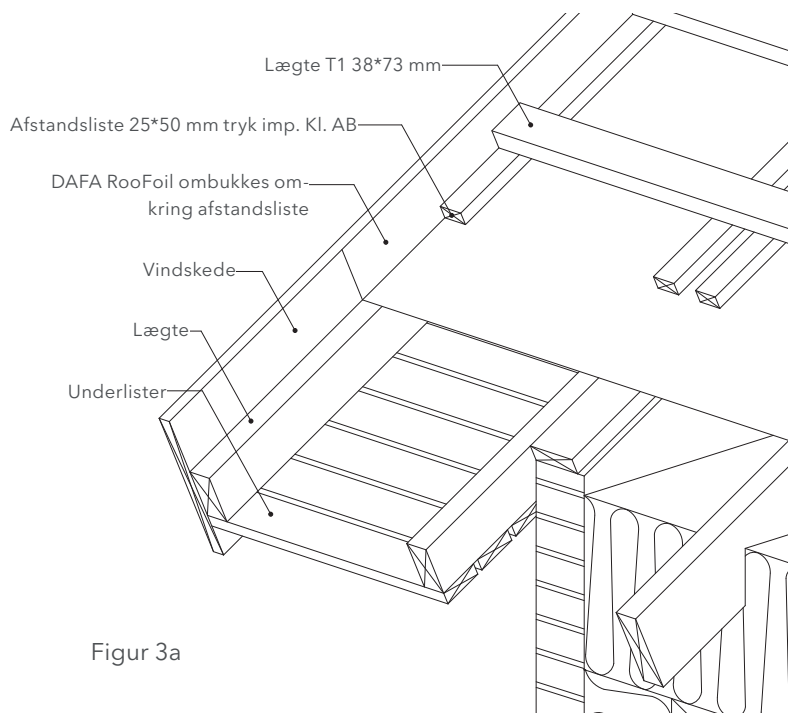
Tagrumsventil



DAFA undertagsstrammer

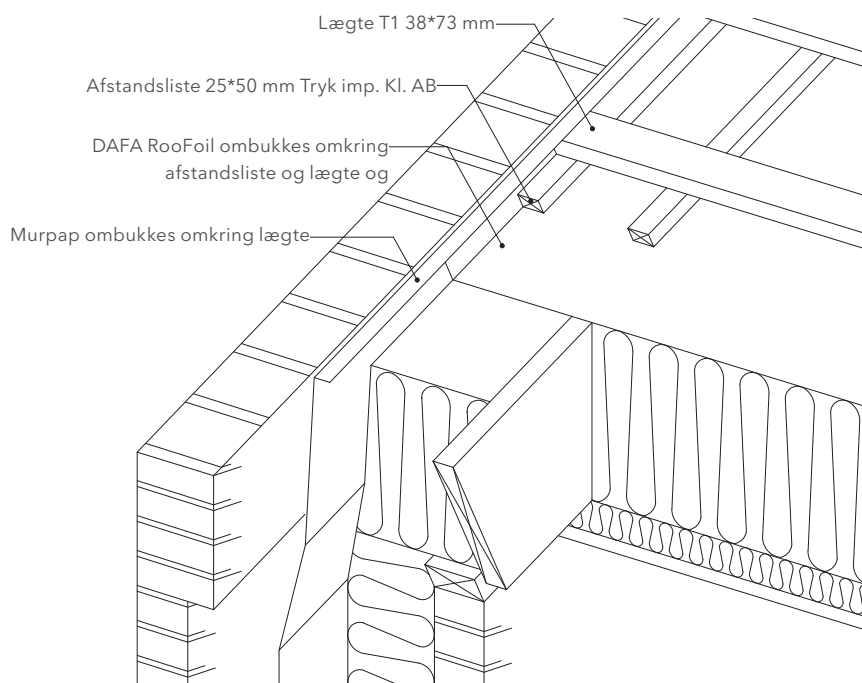


Muret gavl med udhæng



Undertagsfolien monteres til konstruktionen med en bane RooFoil monteret i udhæng, parallelt med spær. Efter montering af lægter monteres en afstandsliste til lægter i den ønskede afstand fra gavlen. Undertagsfolien ombukkes omkring afstandslisten og afsluttes på oversiden af lægterne. Efterfølgende monteres vindskeden til lægterne.

Muret gavl uden udhæng



Inden facademuren opmures, monteres en afstandsliste på undersiden af lægterne. Undertagsfolien ombukkes omkring afstandslisten og afsluttes på oversiden af lægterne.

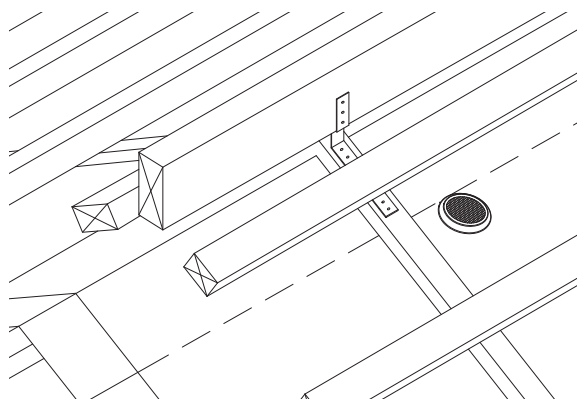
For at sikre at vand, der eventuelt trænger igennem tagbelægningen, kan bortledes, skal der fastgøres en membran af murpap på oversiden af lægterne, uden på undertagsfolien, og føres langs bagsiden af facadevæggen.

Tilbehør til løsningen

DAFA undertagsstrammer



Ventilationsstuds



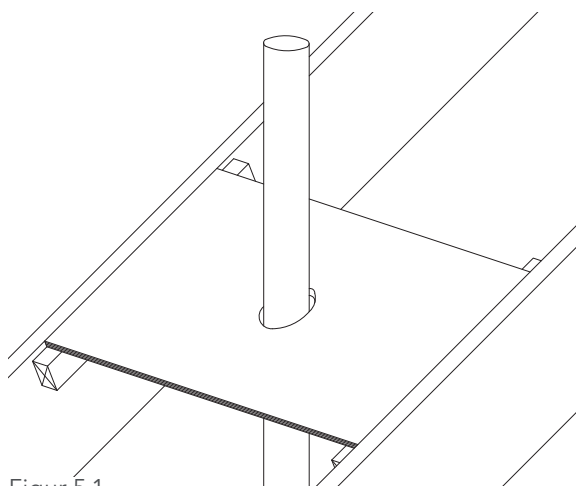
Figur 4

Tagrumsventil monteres 150 mm fra spær og placeres mellem de to øverste lægter.

Studsens placeres på undertaget. Området, der skal udskæres, aftegnes, og der skæres et præcist hul i undertagsfolien. Underdelen klemmes sammen og placeres på undersiden af folien. Overdelen placeres centreret over underdelen og fastgøres.

Tagrum skal udføres med ventilationsareal på mindst 1/500 del af det bebyggede areal.

Rørgennemføring



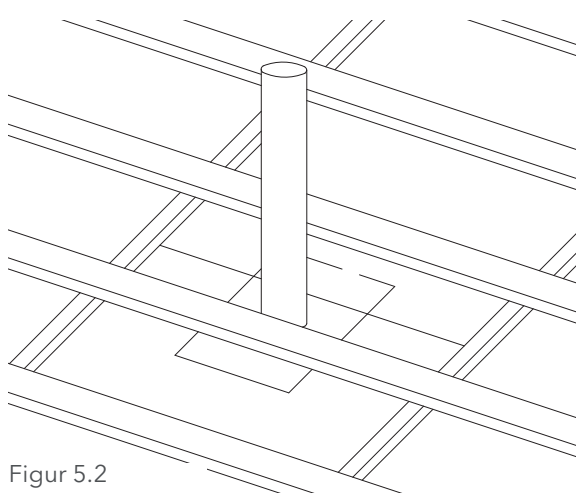
Figur 5.1

Gennemføringer udføres med DAFA UV rørkrave.

DAFA UV rørkrave 260 kan anvendes på runde rør fra Ø15 til Ø110 mm.

DAFA UV rørkrave 345 kan anvendes på runde rør fra Ø 60 til Ø 200 mm. Rørkraven kan også anvendes på 100 x 150 mm og 150 x 150 mm firkantede rør.

Inden kraven monteres, skal der etableres et fast underlag, hvor undertaget og kraven kan monteres med tætte samlinger. Underlaget kan udføres af 15 mm krydsfiner. Røret fastgøres til underlaget.



Figur 5.2

Undertaget tilskæres, hvor røret bryder folien. Det er vigtigt, at folien ikke rynker eller folder.

DAFA UV rørkrave leveres med forstansede markeringer. Der må ikke laves udskæringer for emner, der ikke er forstansede. Start med at fjerne den udstansning, som passer til gennemføringen, og placer kraven over røret. Beskyttelsesfolien fjernes, og kraven trykkes tæt til undertaget. Ved firkantede rør forsegles med DAFA UV tape mellem krave og rør.

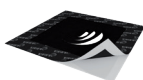
Der monteres et ekstra stykke undertagsfolie over kraven, som føres under næste overliggende bane. Overlægget forsegles med DAFA UV tape.

Tilbehør til løsningen

DAFA UV tape



DAFA UV Rørkrave



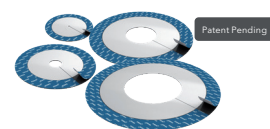
Tagrumsventil



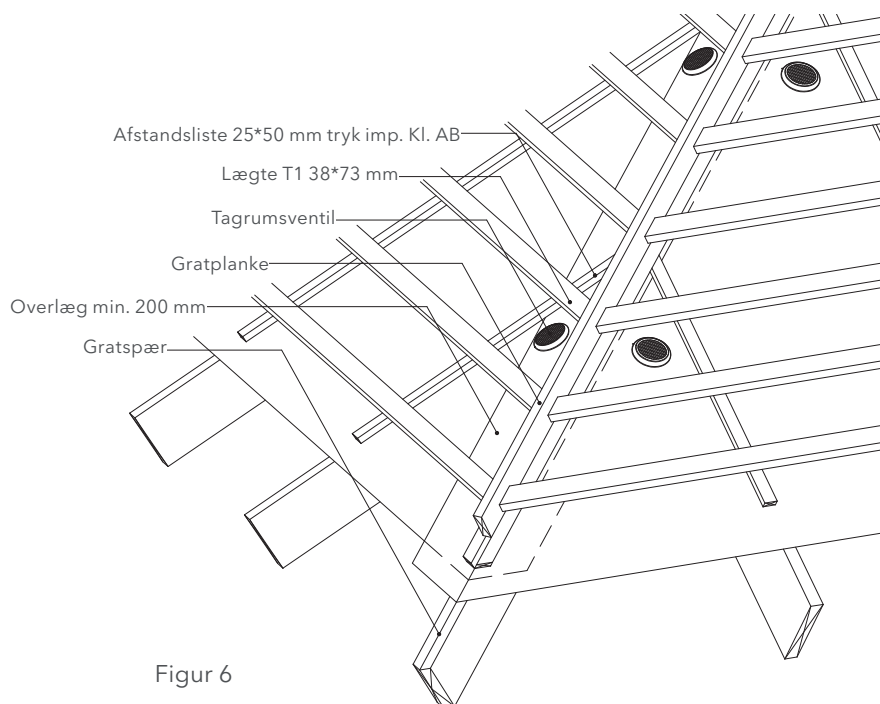
DAFA undertagsstrammer



DAFA renoveringskraver



Grat

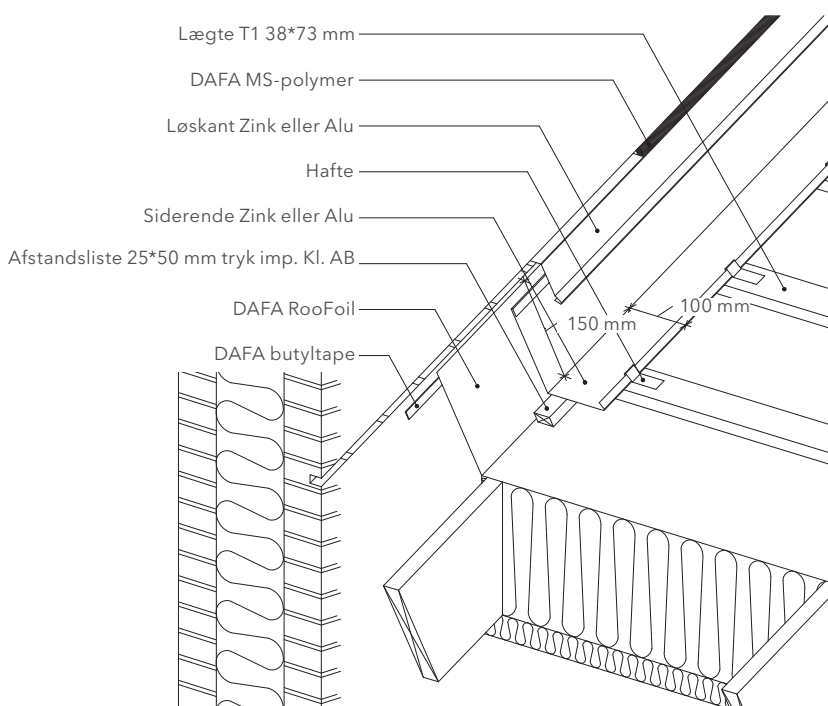


Figur 6

Gratspæret udføres med affasede kanter, tildannet til taghældningerne. Undertagsfolien udføres med et overlæg på min. 200 mm over gratspæret. Der monteres en afstandsliste på hver affasning, der klemmer overlægget. Lægter skæres parallelt med retningen på graten og fastgøres til gratplanken.

Der monteres tagrumsventiler i hvert spærfag, på hver tagflade.

Spring i tagfladen/brandkam



Figur 7

Der laves en rille parallelt med tagfladen i en afstand på min. 150 mm målt fra overside af lægter. Undertagsfolien klæbes til væggen med DAFA butyltape. Afstandslisten monteres med 10 mm afstand til væggen. Siderenden udføres med ombuk på kanter og fastgøres til lægter med hafter.

På siderenden monteres en løskant udført med ombuk. Mellem løskant og murværk fuges med DAFA MS-polymer, på DAFA fugebagstop. Fugen glittes, så overfladen er plan og tæt.

Tilbehør til løsningen

DAFA butyltape



Tagrumsventil



DAFA undertagsstrammer



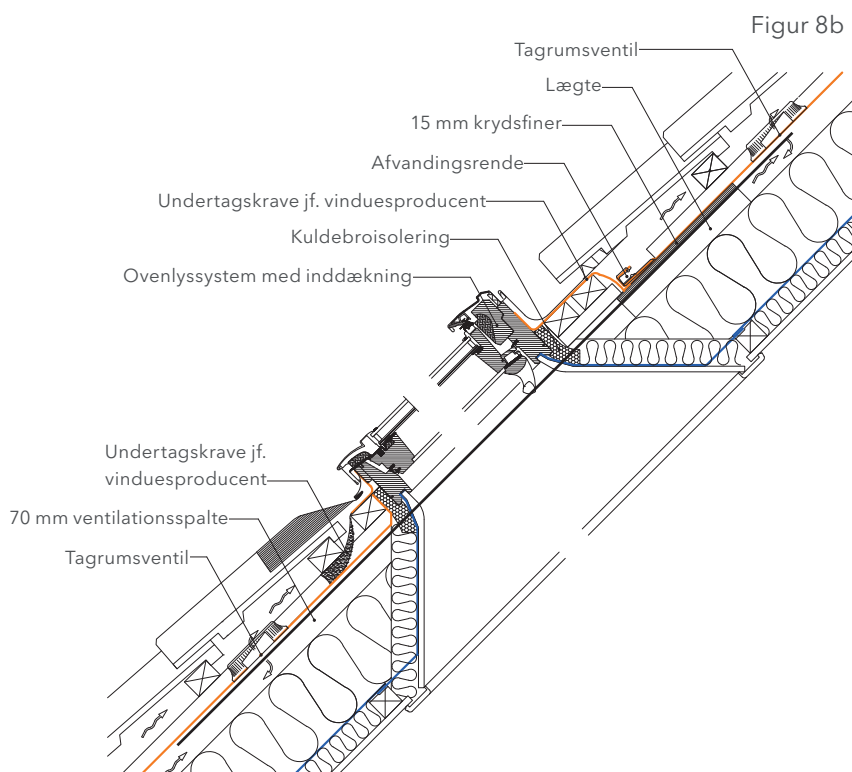
DAFA fugebagstop



DAFA MS-polymer



Ovenlys



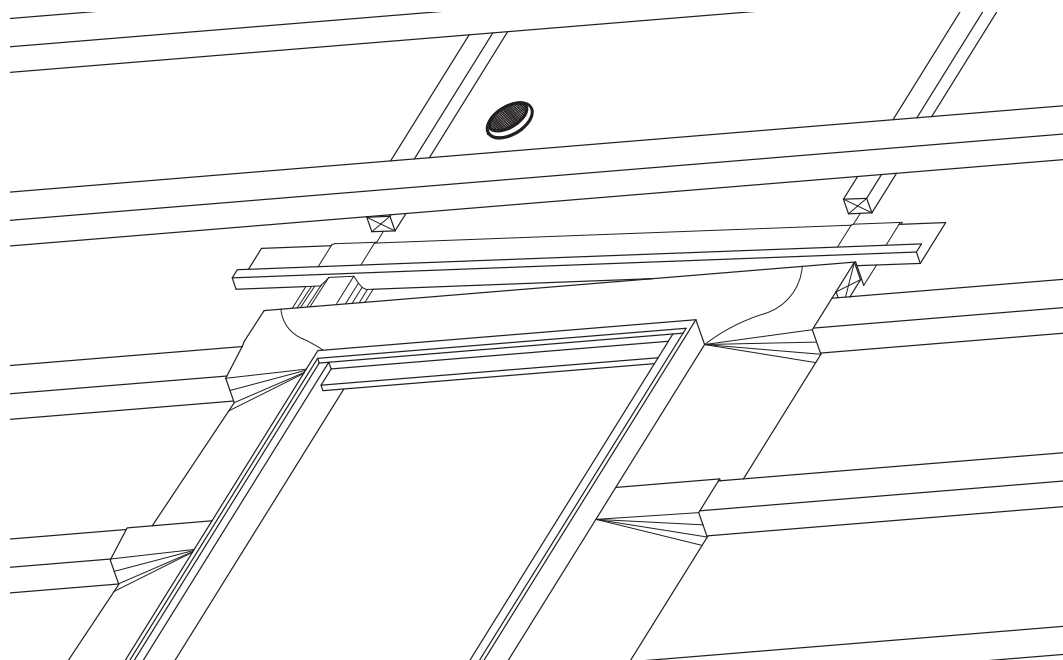
Figur 8a

Der vælges et ovenlyssystem, der kan anvendes til den konkrete tagbelægning og taghældning. Vinduet monteres jf. producentens anvisning.

Over vinduet etableres et fast underlag af 15 mm krydsfiner. Undertaget udskæres i feltet, hvor vinduet skal placeres, ombukkes og fastgøres til lægter.

Over vinduet placeres afvandingsrenden med fald mod tilstødende spærfag. Undertagskraven placeres under afvandingsrende og foldes tilbage omkring kanten på renden. Efterfølgende monteres den overliggende bane uden på undertagskraven i afvandingsrenden. Undertaget klæbes til renden med tilhørende butyltape.

Der monteres en tagrumsventil på over- og underside af vinduet i spærfaget.



Figur 8c

Tilbehør til løsningen

DAFA UV tape



DAFA butyltape



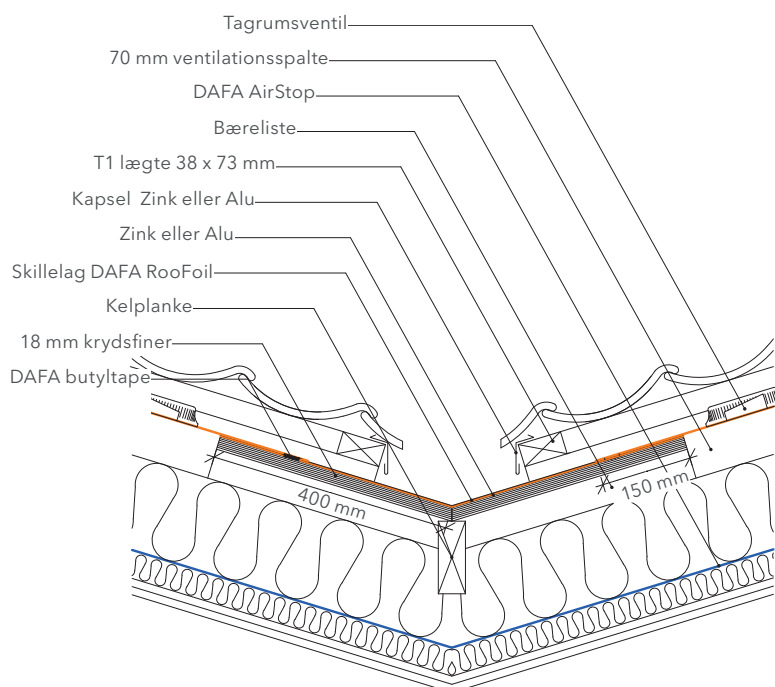
Tagrumsventil



DAFA undertagsstrammer



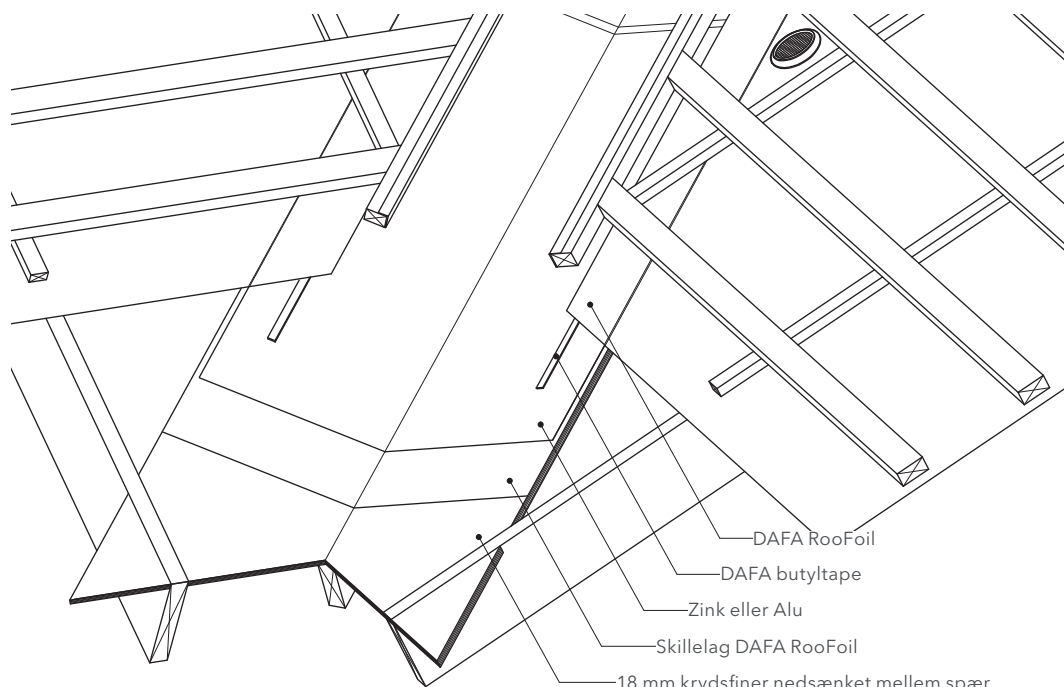
Skotrende



Figur 9

Skotrender skal udføres i forsænket plan med oversiden af spær således, at regnvand fra undertaget kan ledes uhindret til skotrenden. Skotrendens bredde skal vurderes i hvert tilfælde, alt efter tagfladernes størrelse og hældning. Skotrendens bredde skal mindst være 400 mm. Underlaget for skotrenden udføres af min. 18 mm krydsfiner eller 22 mm brædder. Underlagets bredde skal min. være 400 mm. På langs af underlaget monteres en bane DAFA RooFoil som skillelag. Undertagsfolien monteres til skotrende-profilet med et overlæg på 150 mm. I samlingen monteres DAFA butyltape. Der monteres en dækkappe på kantlægte i skotrende.

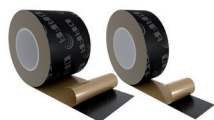
For ventilation af tagrummet ved skotrenden, monteres en tagrumsventil pr. spærfag i bunden ved skotreden.



Figur 9a

Tilbehør til løsningen

DAFA UV tape



DAFA butyltape



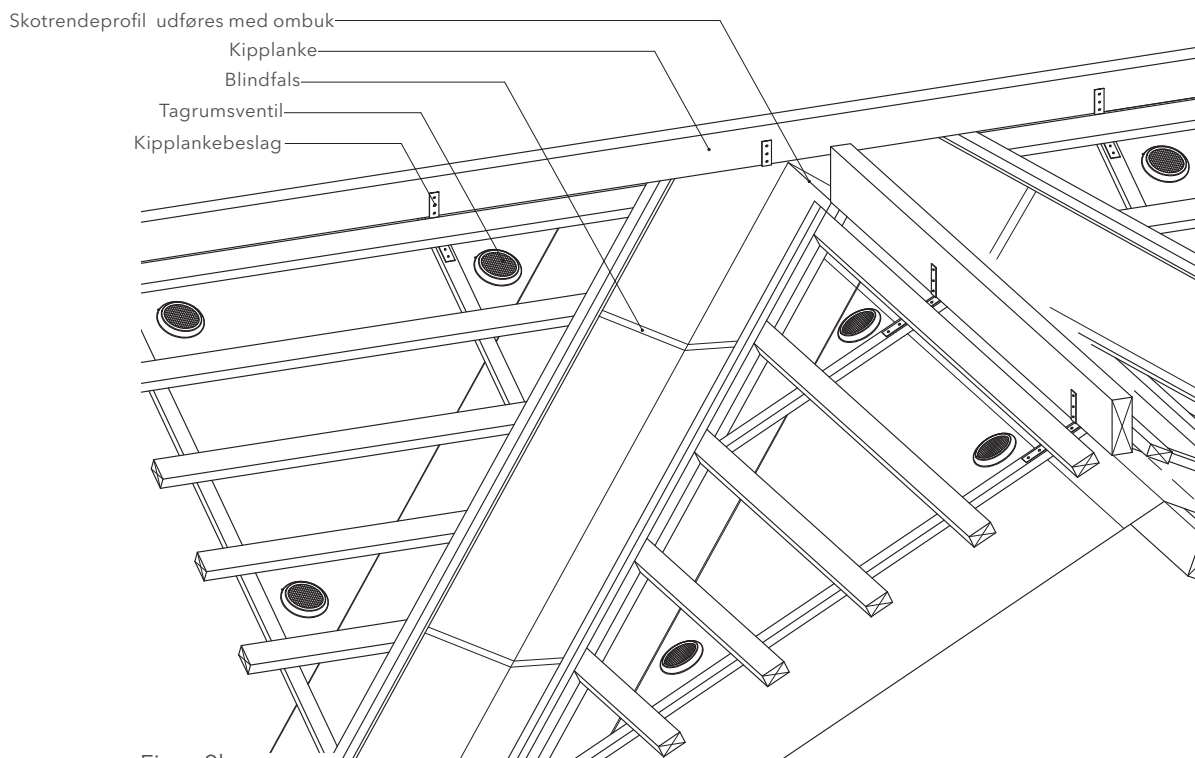
Tagrumsventil



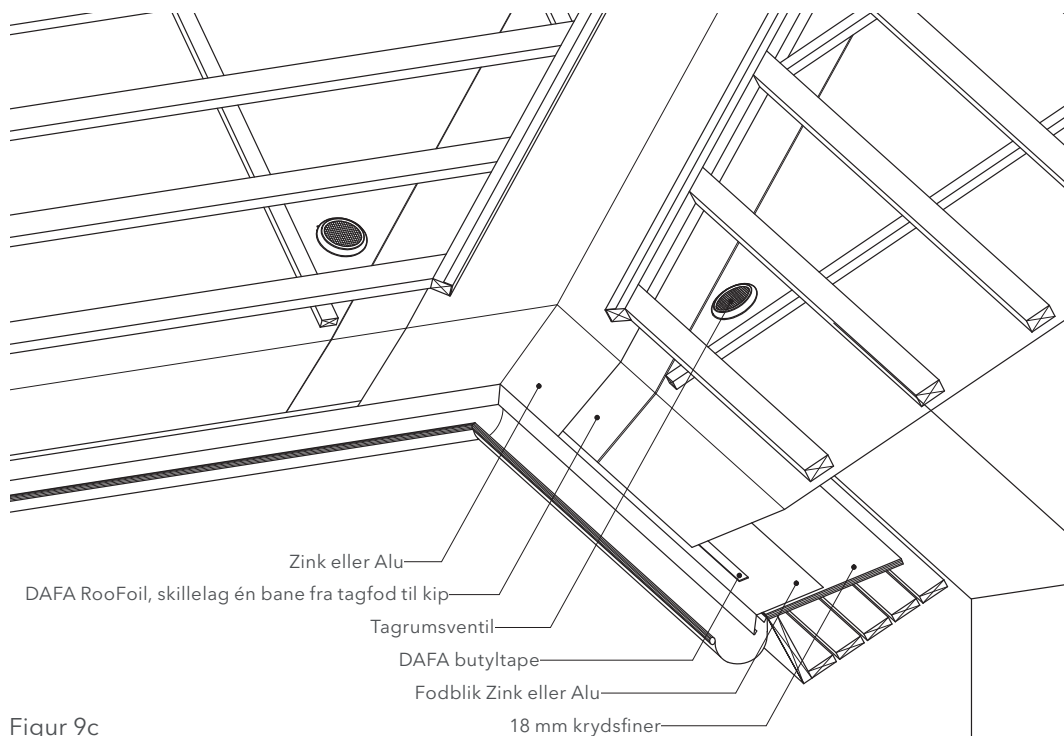
DAFA undertagsstrammer



Skotrende



Figur 9b



Figur 9c

Tilbehør til løsningen

DAFA UV tape



DAFA butyltape



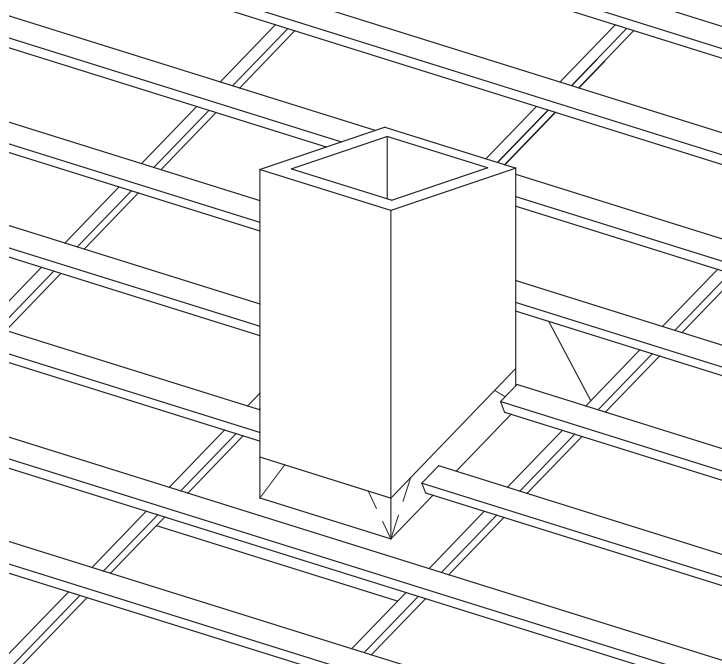
Tagrumsventil



DAFA undertagsstrammer



Stor gennemføring

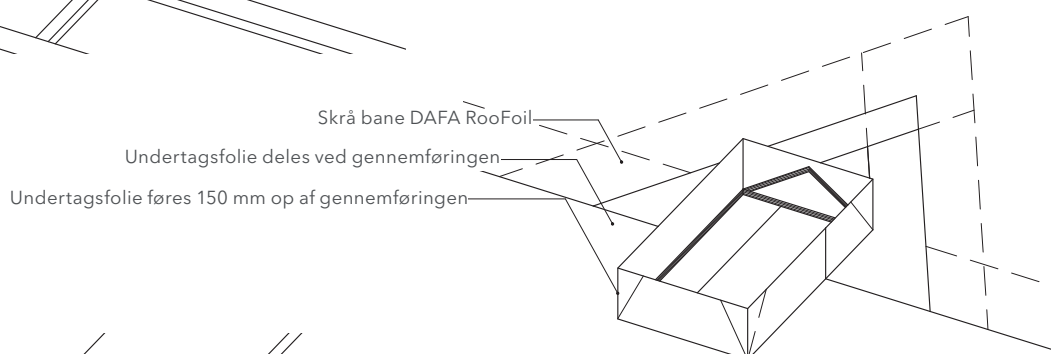


Figur 10

Der udføres et fast underlag af 18 mm krydsfiner. Krydsfineren monteres i plan overflade med spær og føres 300 mm forbi gennemføring på over- og underside.

På oversiden af gennemføringer opbygges en svineryg af 18 mm krydsfiner. Svineryggen udføres med fald fra midten til begge sider.

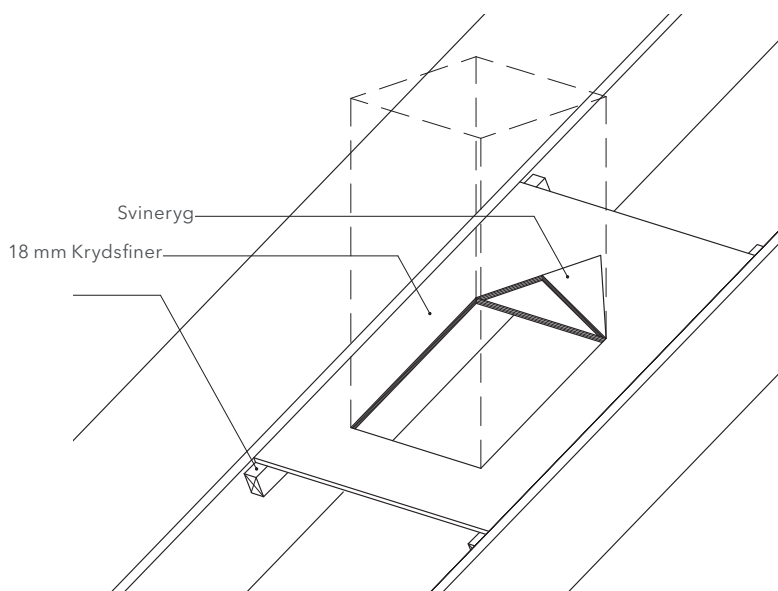
Hvis gennemføringen blokerer for ventilationen i spærfaget, monteres der en taggrumsventil på over- og undersiden af gennemføringen.



Figur 10b

Der placeres en bane RooFoil, som skæres ved overkanten af gennemføringen. Folien føres 150 mm op af gennemføringen.

Inden den overliggende bane placeres, monteres to skrå baner krydsende over hinanden på svineryggen. Alle overlæg udføres med 200 mm overlæg. Samlinger på svineryggen forsegles med DAFA UV tape eller DAFA universelle uden-dørsklæber.



Figur 10a

Tilbehør til løsningen

DAFA UV tape



DAFA butyltape



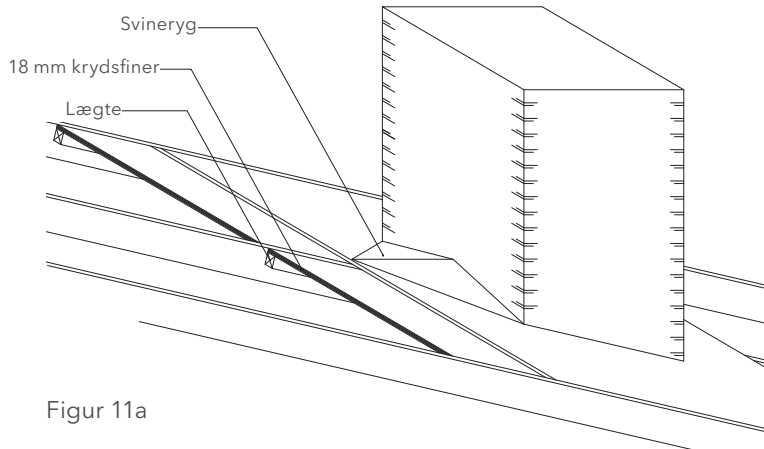
Taggrumsventil



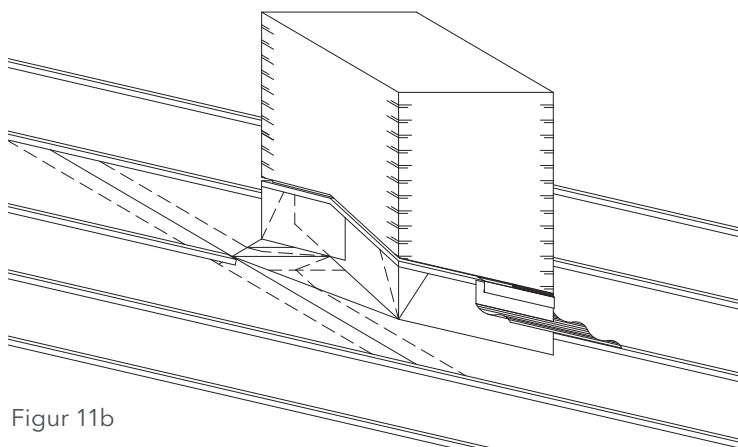
DAFA universelle uden-dørsklæber



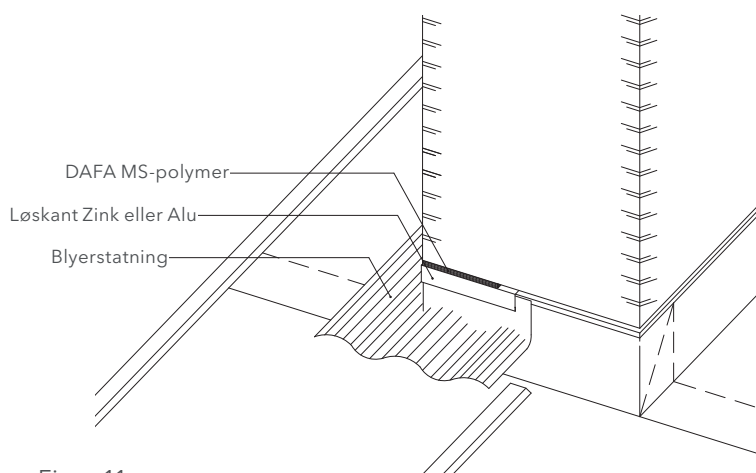
Skorsten



Figur 11a



Figur 11b



Figur 11c

Ved gennemføring af muret skorsten monteres fast underlag af 18 mm krydsfiner. Krydsfineren monteres i plan overflade med spær og føres 500 mm op af tagfladen på oversiden og 150 mm ned af tagfladen på undersiden.

På oversiden af skorstenen opbygges en svineryg af 18 mm krydsfiner. Svineryggen udføres med fald fra midten til begge sider.

Ved stålskorstene skal der anvendes en egnet varrefast gennemføring, hvor skorstenen gennembrøder undertagsfolien.

Der placeres en bane undertagsfolie, som skæres ved overkanten af skorstenen og føres 200 mm op af skorstensvæggene. Mellem skorsten og undertagsfolie tættes med DAFA butyltape.

Inden den overliggende bane placeres, monteres to skrå baner, krydsende over hinanden, på svineryggen. Alle overlæg udføres med 200 mm overlæg. Samlinger på svineryggen forsegles med DAFA UV tape. Hjørner forsegles med DAFA universelle udendørsklæber.

Hvis skorstenen blokerer for ventilationen i spærfaget, monteres der en tagrumsventil på over- og undersiden af skorstenen.

Inddækningerne på svineryggen og omkring skorstenen udføres af Zink og blyerstætning. Inddækningerne afsluttes med en løskant af Zink, monteret i rille parallelt med tagfladerne. Der fuges mellem løskant og skorstensvæg med DAFA MS-polymer ilagt på egnet bagstop, glittet til plan tæt overflade.

Tilbehør til løsningen

DAFA Butyltape



DAFA universelle udendørsklæber



Tagrumsventil



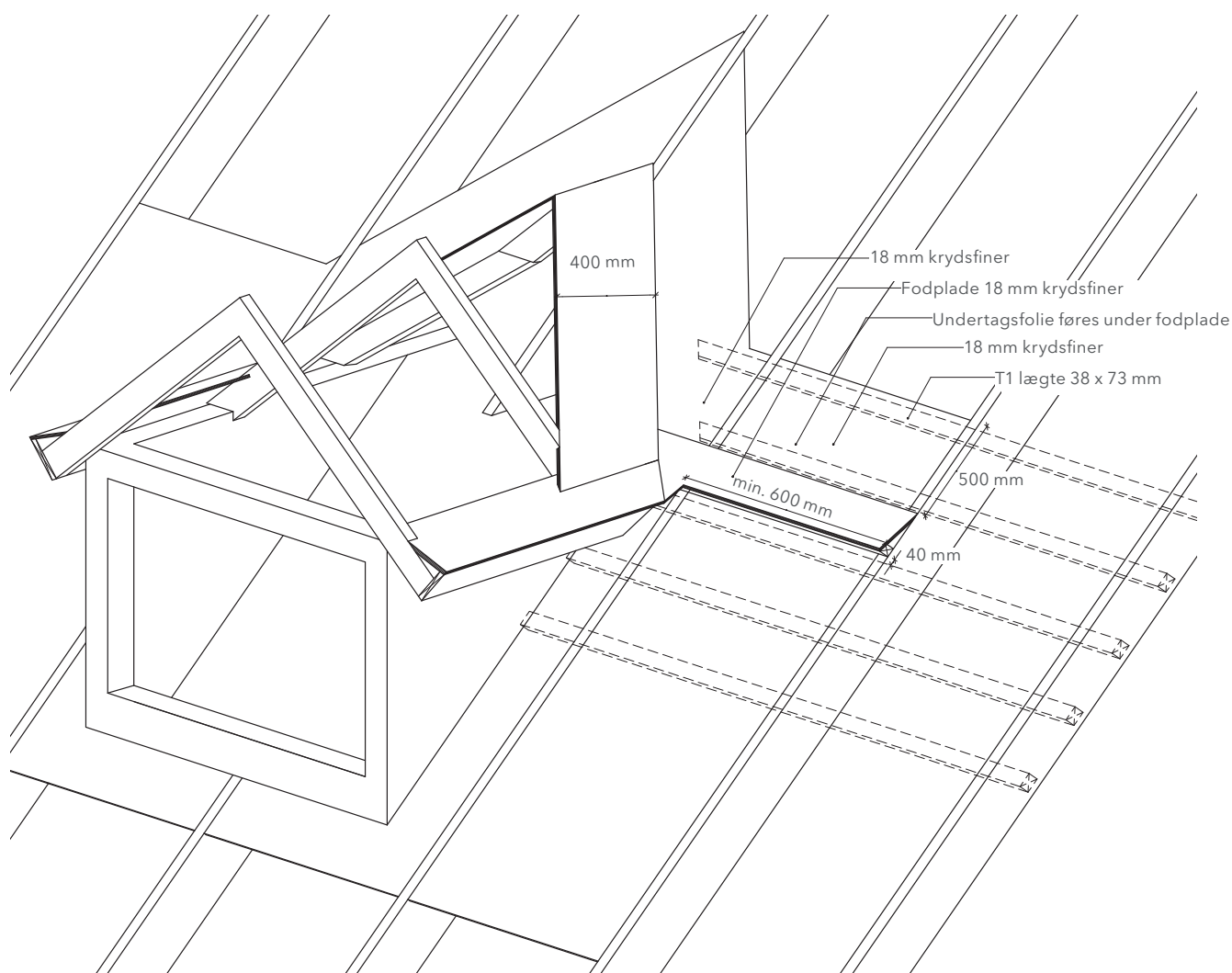
DAFA UV tape



DAFA MS-polymer



Kvist



Figur 12.1

Omkring kvisten opbygges et fast underlag af 18 mm krydsfiner. Krydsfineren nedfældes til plan overflade mellem spær.

Tagfod på kvisten opbygges jf. figur 1a. Fodpladen føres tæt til underlagspladen i tagfladen. Underlaget i skotrenden opbygges jf. figur 9a.

Lægteafstanden på tagfladen udregnes præcist jf. tagstensproducentens anvisning. I lægtefeltet ved udløbet fra skotrenden tildannes en fodplade mellem lægter. Undersiden placeres 40 mm fra overkant af underliggende lægte, og oversiden afsluttes ved undersiden af overliggende lægte.

Inden fodpladen på tagfladen ilægges, monteres undertagsfolien i det underliggende område. Undertagsfolien skal som minimum føres forbi området, hvor fodpladen skal placeres.

Fodpladen monteres på en bæreliste og monteres med fodblik af Zink eller Alu som ved tagfod. Tagfoden på kvisten færdiggøres, og skotrenden opbygges med skillelag og skotrendeprofil af Zink eller Alu.

Undertagsfolien klæbes til skotrendeprofil og fodblik med DAFA butyltape med et overlæg på min. 150 mm.

Tilbehør til løsningen

DAFA UV tape



DAFA butyltape



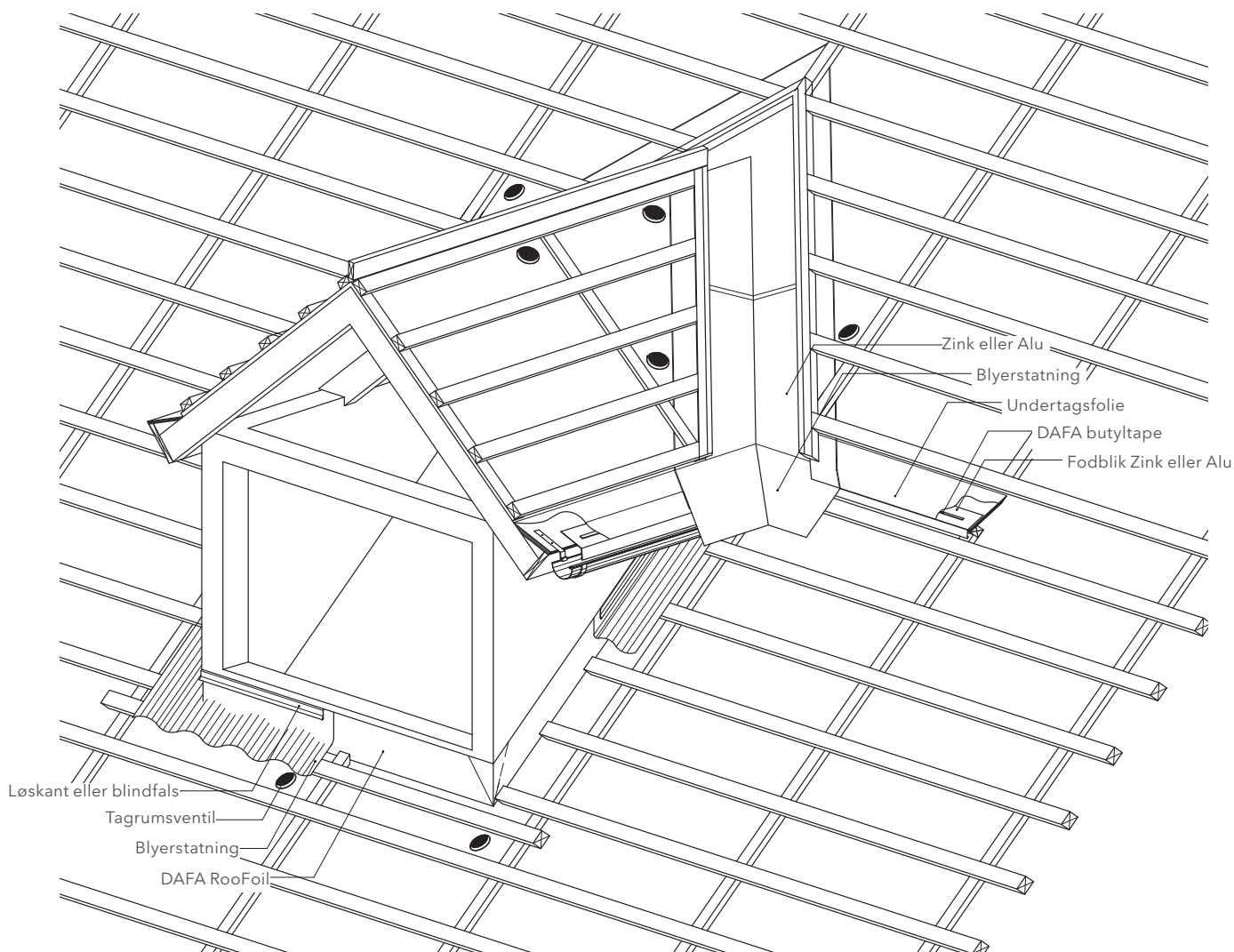
Tagrumsventil



DAFA undertagsstrammer



Kvist



Figur 12.2

Udløbet fra skotrenden udføres af blyerstætning, som tildannes til tagsten. Skotrendeprofilen udføres af Zink eller Alu. Samlingen mellem skotrendeprofil og undertagsfolie udføres med et overlæg på min 150 mm og tættes med DAFA butyltape. Der monteres en dækkappe af Zink eller Alu på kantlægte i skotrende.

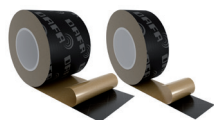
På forside og langs sider på kvist føres undertaget min. 200 mm op af kvistvægge. Undertaget klæbes med DAFA butyltape. Samlinger fuges med DAFA universelle udendørsklæber.

For ventilation af tagrummet ved kvist monteres DAFA tagrumsventiler i hvert spærfag.

Inddækningerne på facade og langs sider på kvisten udføres af blyerstætning, som tildannes til tagstenene. Inddækningerne afsluttes med en løskant eller blindfals af Zink eller Alu, afhængig af den efterfølgende beklædning.

Tilbehør til løsningen

DAFA UV tape



DAFA butyltape



Tagrumsventil

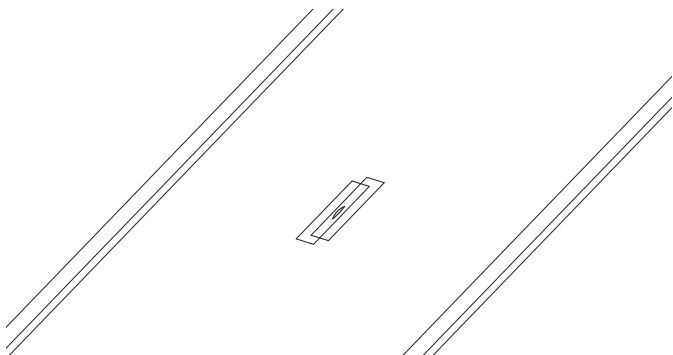


DAFA undertagsstrammer



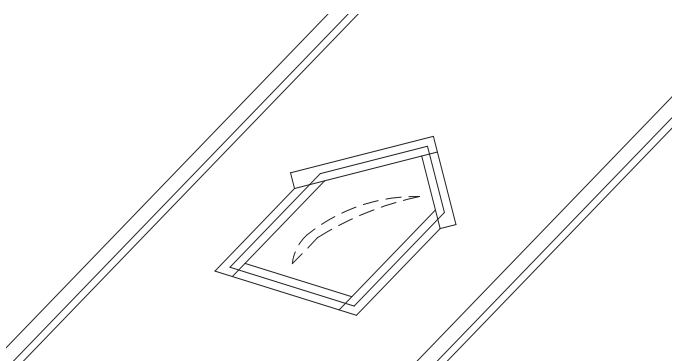
Reparation af undertagsfolie

Hul eller mindre flænge/revne



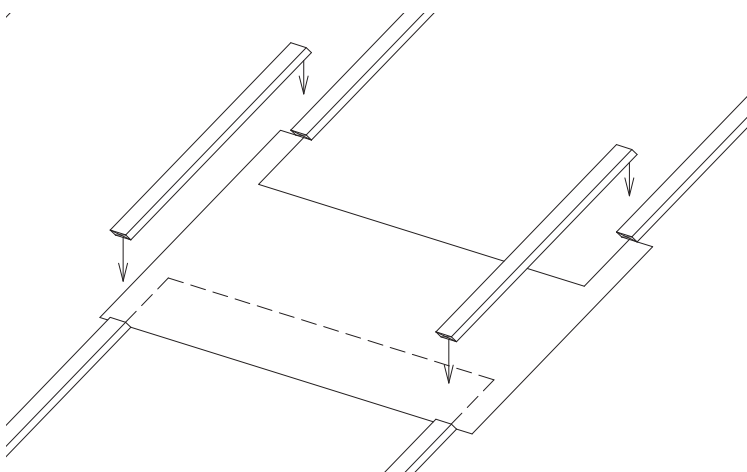
Figur 13

Større flænge/revne



Figur 14

Større skader eller svigt ved samling



Figur 15

Tilbehør til løsningen

DAFA UV tape

DAFA universelle
udendørsklæber



Ved revner eller flænger på mindre end 50 mm reparerer med DAFA UV tape. Der monteres to stykker overlappet tape parallelt med flængen. Tapen føres 100 mm forbi flængen i hver ende.

Hvis overfladen er våd eller fugtig, skal denne aftørres med en tør bomuldsklud, inden tapen monteres. Reparationen kan udføres ved temperaturer højere end -10 °C.

Større revner eller flænger reparerer med et stykke undertagsfolie. Reparationsfolien tilskæres, så den er min. 100 mm større end området, den skal dække. Oversiden udføres med 2 skrå snit til hver side. Reparationsfolien klæbes til undertagsfolien med DAFA universelle udendørsklæber. Løse kanter forsegles med DAFA UV tape. Hvis overfladen er våd eller fugtig, skal denne aftørres med en tør bomuldsklud inden undertagsklæber påføres. Reparationen kan udføres ved temperaturer højere end -10 °C.

OBS. Hvis undertagsfolien er deformeret, skal folien udskiftes i hele spærfagets bredde. Se efterfølgende afsnit.

Ved større skader, eller hvis undertagsfolien er deformeret, skal der udføres en reparation i hele spærfagets bredde. Afstandslisterne udskæres i området, der skal udskiftes, således at undertagsfolien kan udføres med 200 mm overlæg. Der udskæres et egnet stykke undertagsfolie, som føres under den overliggende bane og over den underliggende bane. Overlægget fuges med DAFA universelle udendørsklæber.

Hvis overfladen er våd eller fugtig, skal denne aftørres med en tør bomuldsklud, inden undertagsklæber påføres. Reparationen kan udføres ved temperaturer højere end -10 °C.

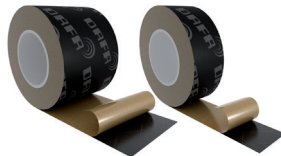
Tilbehør

Følgende tilbehørsprodukter indgår i DAFA AirVent system.

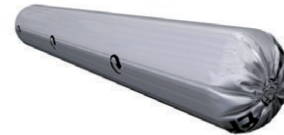
DAFA butyltape



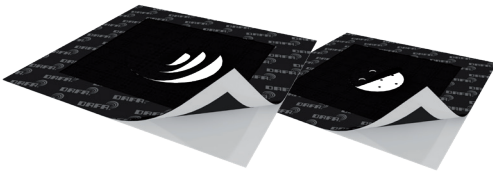
DAFA UV tape



DAFA universelle
udendørsklæber



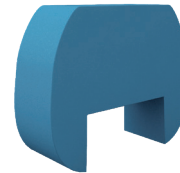
DAFA UV rør- og kabelkrave



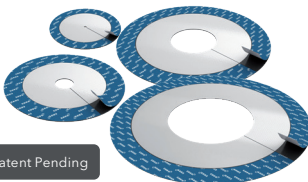
Taqrumsventil



DAFA undertagsstrammer



DAFA Renoveringskraver



DAFA fugebagstop



DAFA klemteband.

Anvendes ved tage med udsat beliggenhed.



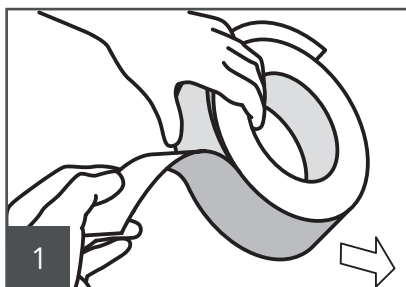
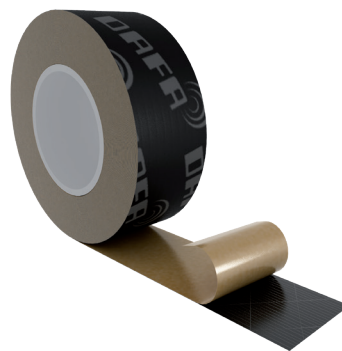
Henvisninger

I sammenhæng med denne vejledning henvises til nedenstående tekniske fælleseje:

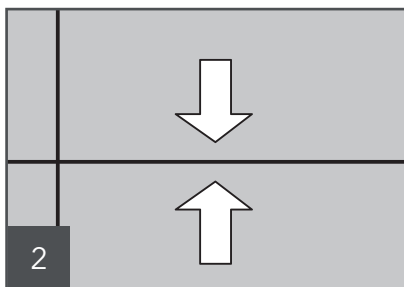
- BR 10 Bygningsreglementet
- SBI-anvisning 178, Bygningers fugtisolering
- SBI-anvisning 224, Fugt i bygninger
- SBI-anvisning 226, Tagboliger - byggeteknik
- Træ 51. taglægter
- Træ 54, undertage
- Træ 56, træskelethuse
- Træ 58, træspær 2 - Valg, opstilling og afstivning
- BYG-ERFA blad nr. 97 11 24, Undertage - Opbygning, materialer og projektering
- BYG-ERFA blad nr. 97 11 25, Undertage - Udførelser og detaljer
- BYG-ERFA blad nr. 99 04 22, Blafrende undertage af banevarer
- BYG-ERFA blad nr. 99 09 20, Ventilation af tagkonstruktioner
- BYG-ERFA blad nr. 01 09 22, Skimmelsvamp på tagunderlag af krydsfinér i ventilerede tagrum
- BYG-ERFA blad nr. 12 07 20, Inddækninger af metal - mellem tag og murværk
- BYG-ERFA blad nr. 06 04 06, Taginddækninger af zink, aluminium, kompositter og bly
- www.godetage.dk

DAFA UV tape

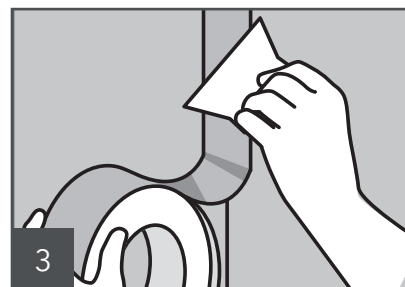
Montagevejledning



1 Fjern aftrækspapiret



2 Placer tapen over samlingen/
overlappet



3 Pres tapen ned mod underlaget.
Sørg for at der altid er etableret et
fastunderlag.

Hvorfor tape overlap?

- **Tæthed:** Tapen sikrer en tæt forbindelse mellem de enkelte baner af membranen. Dette er afgørende for at forhindre vand i at trænge ind under tagdækket og forårsage fugtskader.
- **Modstandsdygtighed:** Tapen styrker membranens samlinger og gør den mere modstandsdygtig over for vind og vejr.
- **Beskyttelse:** Tapen kan beskytte membranen mod mekanisk påvirkning under installation og senere ved vedligeholdelse.

Konklusion:

Det er en enkel og effektiv måde at sikre en tæt og holdbar tagkonstruktion på.

Selvom det ikke altid er et eksplicit krav, så er det stærkt anbefaleligt at tape overlap på undertagsmembraner.

Anbefalingen gælder kun når membranerne lægges på tværs af spær.



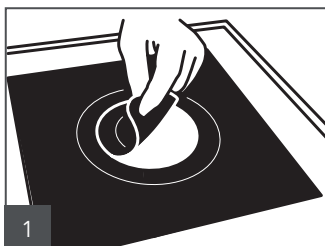
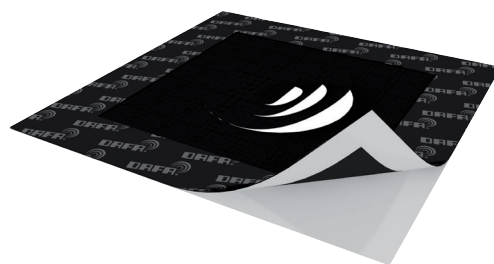
DAFA foliespartel

Når du taper dine samlinger, så husk, at tapen skal masseres ned i materialet med en spartel. Hvis du ikke bruger spartlen, vil ca. 30-40% af tapen ikke sidde ordentligt fast i overfladen.

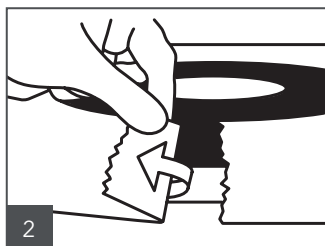
Påklæbningsoverflader skal være tørre, støvfri og fri for olie. Anbefalet montagetemperatur fra +5 °C

DAFA UV rørkrave

Montagevejledning



1 Fjern den udstansning, som passer til gennemføringen.



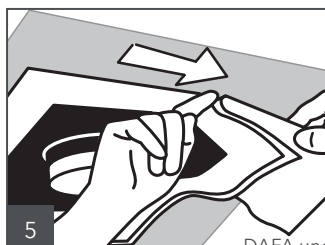
2 Bryd aftrækspapiret på begge sider, inden kraven trækkes på gennemføringen.



3 Før kraven over røret så tæt på dampspærren som muligt, før aftrækspapiret fjernes.



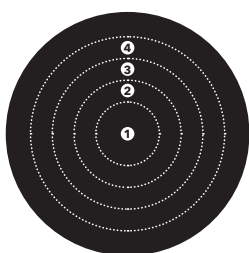
4 Fjern den ene del af papiret, og pres kraven fast på underlaget. Fjern derefter den anden del af papiret.



5 Kraven presses i en glidende bevægelse helt tæt på underlaget.

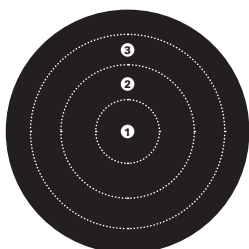


En patenteret løsning



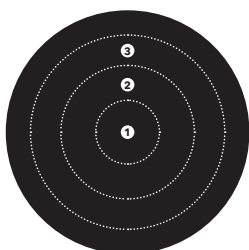
Markeringer type 260

- 1 Ø12 mm passer til runde rør fra Ø15 mm til Ø25 mm
- 2 Ø25 mm passer til runde rør fra Ø40 mm til Ø60 mm
- 3 Ø45 mm passer til runde rør fra Ø60 mm til Ø90 mm
- 4 Ø70 mm passer til runde rør fra Ø90 mm til Ø110 mm



Markeringer type 345

- 1 Ø60 mm passer til runde rør fra Ø80 mm til Ø125 mm
Ø100 mm passer til runde rør fra Ø125 mm til Ø160 mm og til firkantede rør 100 mm x 150 mm samt 150 mm x 150 mm
- 2 **BEMÆRK: Firkantede rør forsegles med DAFA UV tape mellem rør og krave.**
- 3 Ø135 mm passer til runde rør fra Ø160 mm til Ø200 mm



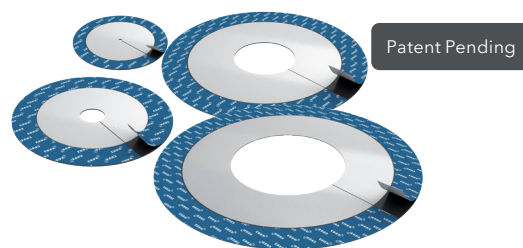
Markeringer type 520

- 1 Ø150 mm passer til runde rør fra Ø200 mm til Ø250 mm
- 2 Ø190 mm passer til runde rør fra Ø250 mm til Ø315 mm
- 3 Ø255 mm passer til runde rør fra Ø315 mm til Ø400 mm

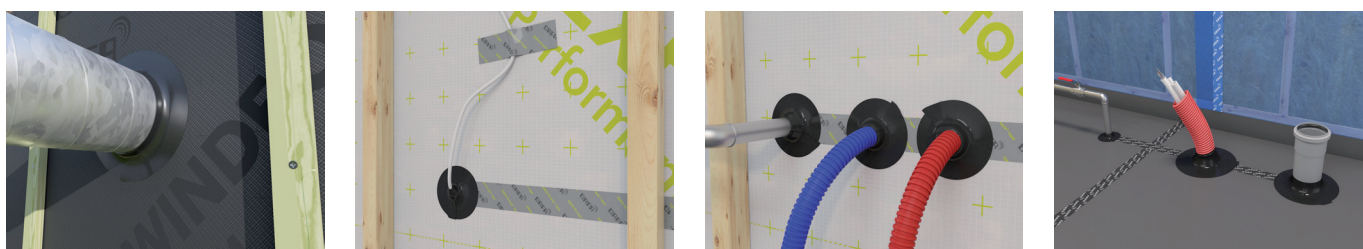
DAFA reoveringskraver

Forberedelse

DAFA reoveringskrave indgår både i DAFA AirStop System, DAFA AirVent System og DAFA Radon System. Anvendes i alle bebyggelser som lufttætning ved gennemføring af eksisterende rør og kabler i klimaskærmen ved reoveringsopgaver. Kraven monteres direkte på underlaget enkelt, hurtigt og sikkert. Selvvulkaniserende, ved min. 20 mm overlap

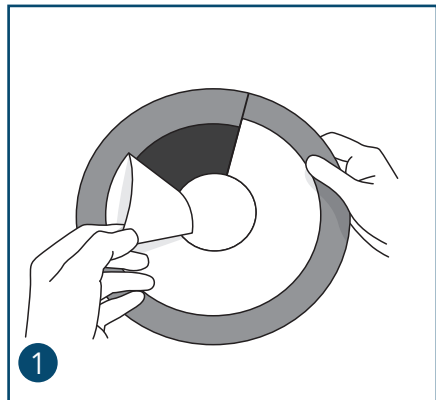


DAFA reoveringskrave Ø115, Ø160, Ø250 og Ø300 mm

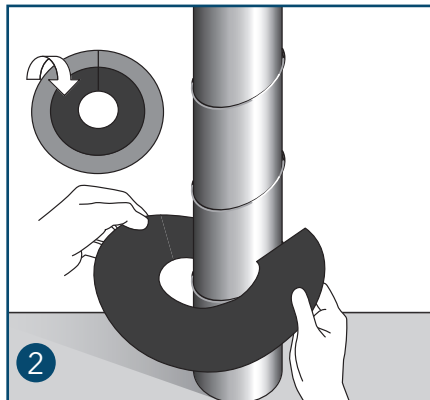


DAFA reoveringskrave kan anvendes på undertagsmembraner, vindspærre, dampspærre og radonspærre.

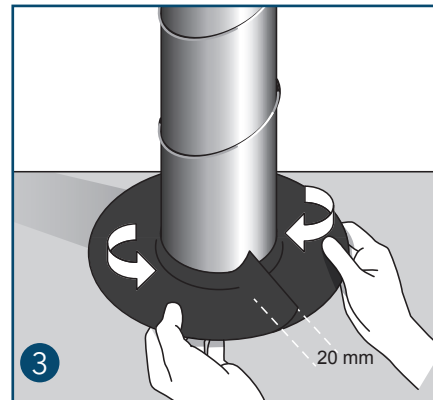
Montage af reoveringskrave



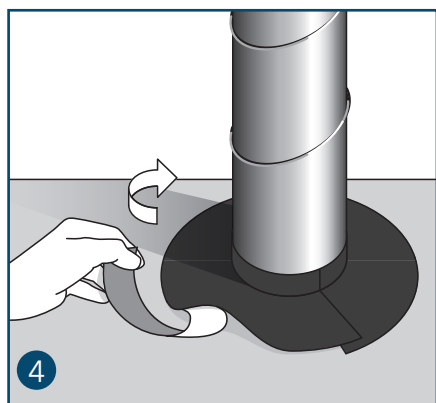
1 Fjern den inderste hvide ring af bagsiden.



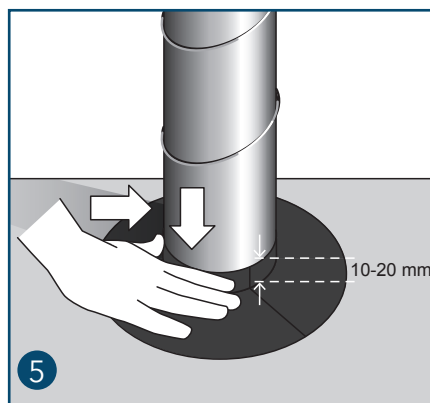
2 Vend kraven med den fritlagte butyl, ned mod dampspærren og rundt om røret.



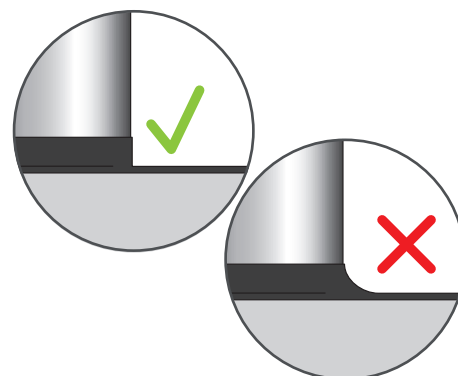
3 Sæt kraven fast på rør og underlag. Sørg for at den sidder så langt nede som muligt. Stræk den rundt om røret, så der er et overlap på min. 20 mm ved samlingen.



4 Nu trækkes den yderste blå ring langsomt af bagsiden.



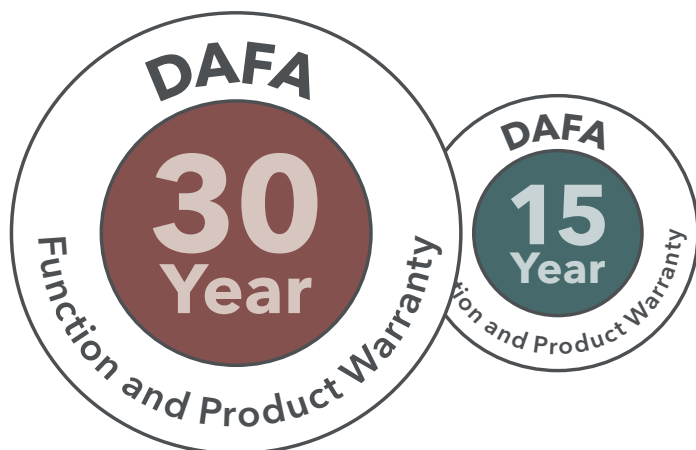
5 Tryk kraven helt fast på rør og underlag. Kraven skal sidde på røret med ca. 10-20 mm.



Sørg for at kraven monteres helt tæt ved røret

DAFAs funktions- og produktgaranti giver større sikkerhed

DAFA tilbyder en særdeles attraktiv funktions- og produktgaranti på henholdsvis 15 eller 30 år på alle produkter tilhørende DAFA AirVent System.



Garantien er ensbetydende med, at DAFA påtager sig direkte omkostninger ved levering, udtagning og montering af de produkter, der indgår i konstruktionen.

Det er valget af folie, som afgør, om garantien dækker i 15 eller 30 år. Alle tilbehørsprodukterne følger således den valgte folies garantiperiode.

Garantien sikrer, at produkterne lever op til de standarder og normer, som de er godkendt efter. Garantien graderes efter følgende princip:

| | |
|-------------|---------------|
| 0 - 10 år: | 100 % dækning |
| 11 - 20 år: | 80 % dækning |
| 21 - 30 år: | 60 % dækning |

For at opnå DAFAs funktionsgaranti er det en forudsætning, at den færdige løsning lever op til følgende:

- Der er kun anvendt anbefalede produkter fra DAFA AirVent System til den udvendige tætning
- Projekteringen lever op til kravene i Bygningsreglementet
- Produkterne er monteret korrekt i overensstemmelse med DAFAs montageanvisninger
- Der foreligger dokumentation for de produkter, der er indkøbt fra DAFA AirVent System



DAFA Building Solutions er byggeriets partner inden for tætning, dæmpning og beskyttelse med produkter til bæredygtige løsninger

Vores dybdegående ekspertise udspringer af et tæt samarbejde med byggebranchen, hvorfor vi i dag kan tilbyde systemløsninger, der er udviklet og baseret på mere end 80 års indgående kendskab til byggeriets udfordringer og behov.

Med DAFA Building Solutions er det nemt at bygge tæt, effektivt og korrekt. Vores systemer er designet til at mindske energiudslippet i alle konstruktioner og optimerer luftkvaliteten for mennesker ved at mindske indtrængningen af skadelige stoffer - til gavn for både sundheden, økonomien og miljøet.

Follow us



[linkedin.com/showcase/dafa-building-solutions](https://www.linkedin.com/showcase/dafa-building-solutions)



[facebook.com/dafa.byg](https://www.facebook.com/dafa.byg)



* Applies to: DAFA A/S, DAFA Sverige AB, DAFA Deutschland GmbH, DAFA Sealing Technology (Tianjin) Co., Ltd., DAFA US Inc., DAFA Polska sp. z o.o.

** Applies to: DAFA A/S, DAFA Sverige AB, DAFA Deutschland GmbH, DAFA Sealing Technology (Tianjin) Co., Ltd., DAFA US Inc.



[dafa-group.com](https://www.dafa-group.com)

Denmark · Sweden · Germany · China · US · Norway · Poland · Italy

