

Q-Lon tætningsliste

Q-Lon-tætningslisten til vinduer og døre imødekommer branchens skrappe krav om tætning af vinduer og døre, og giver mulighed for en optimal og langtidsholdbar tætningsløsning.

Anvendelse

Q-Lon tætningslisten anvendes i byggeri, fx i vinduer og døre i træ, PVC og aluminium og imødekommer alle tænkelige krav til den optimale og langtidsholdbare tætning. Q-Lon listen skal hverken svejses eller limes i hjørnesamlingerne, men klippes i gering med specialtang.

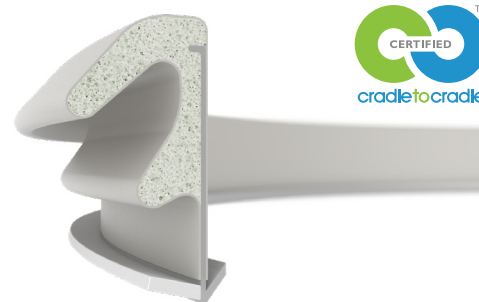
Materiale

Listen består af en kombination af polyurethan, polypropylen (eller polycarbonat) indsats og polyethylenforing gør Q-Lon til en af verdens bedste vådforsglingslister.

Fordele

- Fremragende deformationsegenskaber - vender tilbage til den oprindelige form efter lang komprimering
- Enestående akustisk isoleringsevne takket være høj kompressionsevne. Op til 4 dB støjreduktion sammenlignet med ekstruderede tætninger.*
- Stabile - upåvirket af råd, skimmel, UV-lys eller ozon
- Resistent overflade over for alle malingetyper
- Superblød liste sikrer et lavt lukketryk
- Vejrbestandig
- Ingen skrumpninger eller udvidelser ved ældning og temperaturudsving
- Afprøvet og testet i 50 år
- Cradle to Cradle™ Silver certificeret
- Produktspecifik EPD
- Q-Lon tætningslister er en deklareret vare i Supply Chain Declaration Portal for Nybyggeri generation 4.

*Test udført iht. UNI EN ISO 10140-2 på et udvalg af Q-LON tætninger sammenlignet med ekstruderede tætninger.



Q-lon tætningsliste



Q-lon tang



Hent EPD på her:
www.dafa-build.com/dk/epd
eller scan QR koden

LCA beregning

Produkt	Enhed	GWP-total (A1-A3)
Q-lon tætningsliste	kg CO2 eq./m	0,0728

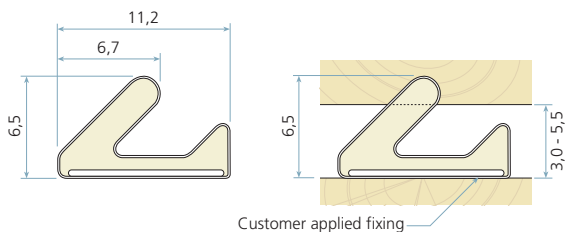
Tekniske specifikationer

Tekst	DIN	Klassificering
Blivende deformation	53572	24 timer v/+70°C, 50% kompression, 1 times aflastning = 6% 167 timer v/+23°C, 25% kompression, 1 times aflastning = 6%
U-værdi		0.06 W/mK ved 0 °C
Lagringstemperatur		+10 °C - +25 °C
Temperaturbestandighed		-60 °C - +70 °C



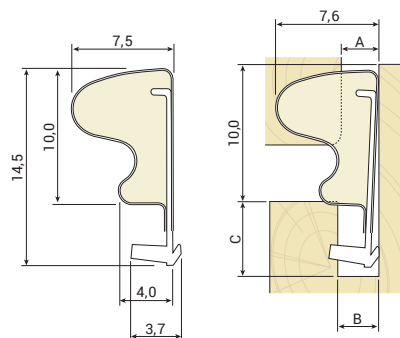
Q-Lon tættningsliste

Tegninger og mål - side 1/2



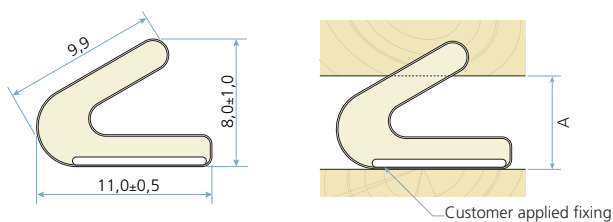
Q-Lon 3042

Indhold pr. ks.	DB. nr	DAFA nr.
100 m	5882913	401542100



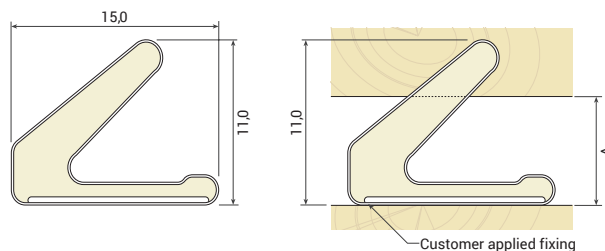
Q-Lon 3054

Indhold pr. ks.	DB. nr	DAFA nr.
500 m*	5812180	401330541
100 m	5882916	401554100



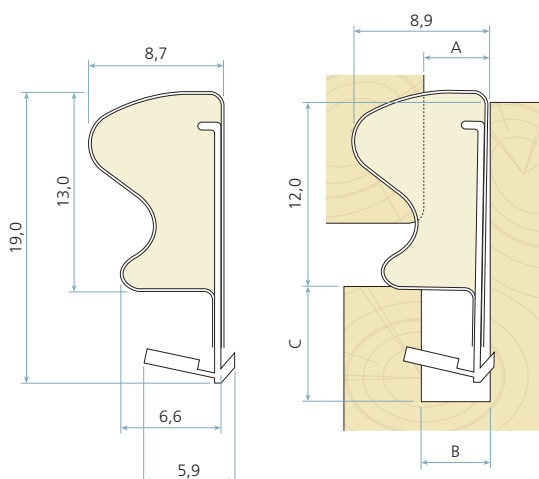
Q-Lon 3059

Indhold pr. ks.	DB. nr	DAFA nr.
100 m	5882914	401559100
GDS ks. (10 x 10 m)**	2323036	620044462



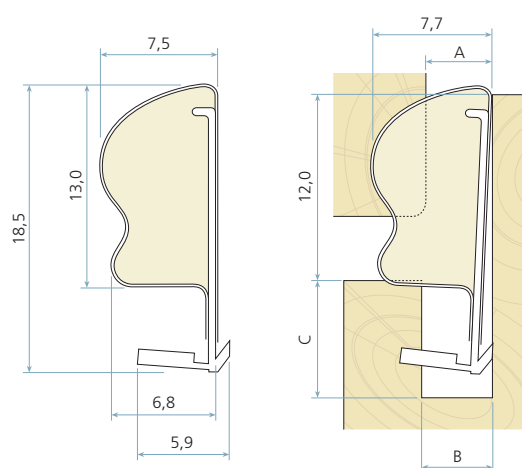
Q-Lon 3061

Indhold pr. ks.	DB. nr	DAFA nr.
100 m	5882915	401561100
GDS ks. (10 x 10 m)**	2323037	620044463



Q-Lon 3062

Indhold pr. ks.	DB. nr	DAFA nr.
400 m	5812178	401330621
100 m	5882918	401562100



Q-Lon 3067

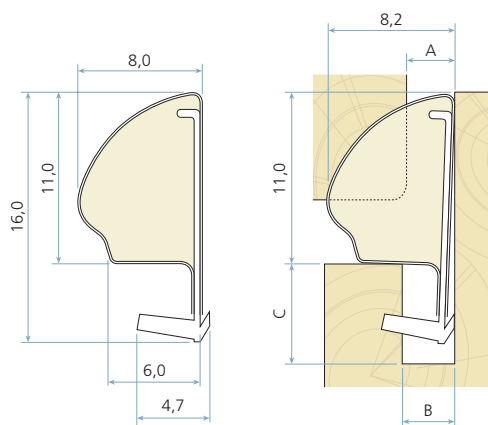
Indhold pr. ks.	DB. nr	DAFA nr.
400 m	5812179	401330671
100 m	5882919	401567100

*Skaffevare. Leveringstid min. 6 uger.

**Minimumskøb 1 kasse indeholdende 10 poser á x 10 m.

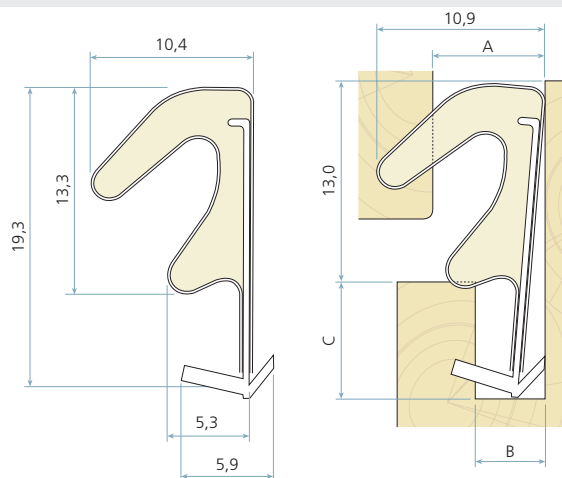
Q-Lon tættningsliste

Tegninger og mål - side 2/2



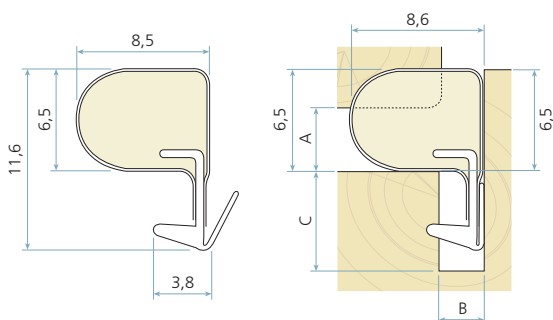
Q-Lon 3068

Indhold pr. ks.	DB. nr	DAFA nr.
100 m	5882920	401568100
GDS ks. (10 x 10 m)**	2323042	620044466



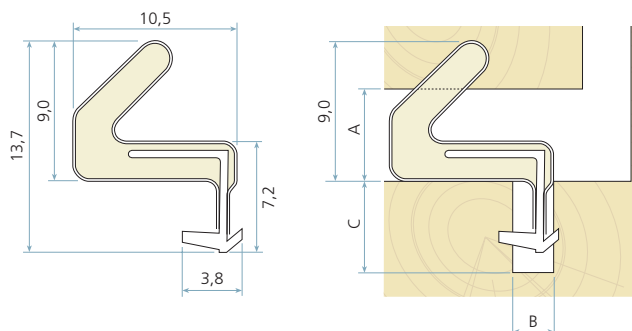
Q-Lon 3073

Indhold pr. ks.	DB. nr	DAFA nr.
400 m	5634062	401330731
100 m	5243019	620006548
GDS ks. (10 x 10 m)**	2323039	620044464



Q-Lon 3074

Indhold pr. ks.	DB. nr	DAFA nr.
600 m	5966969	401330741
100 m	5966968	401574100
GDS ks. (10 x 10 m)**	2323041	620044465



Q-Lon 3078

Indhold pr. ks.	DB. nr	DAFA nr.
600 m	5024323	401330781
100 m	5243020	620006549

Q-Lon 3102

Indhold pr. ks.	DB. nr	DAFA nr.
400 m	5107916	401331021
100 m	5243021	620006550

