



DAFA

DAFA AirStop System® Montagevejledning



Forord



Byg med damspærre - byg med omtanke

DAFA AirStop System er fremtidens effektive og sikre tætningssystem til damspærren. En produktserie, der understøtter bæredygtigt byggeri og nedsætter energiforbruget til gavn for miljøet.

Denne vejledning giver et grundigt overblik over, hvor DAFA AirStop System kan anvendes, samt hvordan det skal monteres.

Det påhviler enhver udførende at montere DAFAs produkter efter gældende montagevejledninger, inkl. anbefalinger, såfremt DAFAs funktions- og produktgaranti skal være gældende.



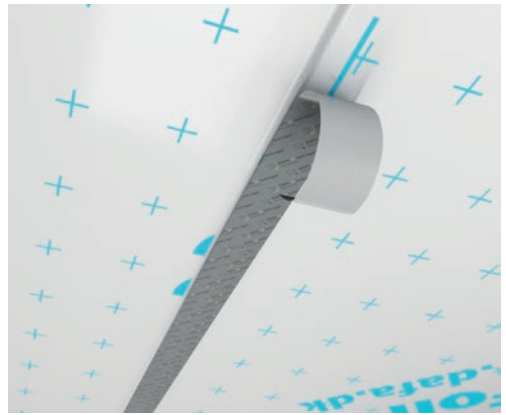
Dampspærrefolier

- ProFoil, EcoFoil, DiFoil og HiFoil

Forberedelse

DAFAs dampspærrefolier kan monteres ved temperaturer over +5 °C. Før montagen af dampspærren skal konstruktionerne være afstivede og fastgjorte, så folie, tape, fuger mv. ikke udsættes for unødige belastninger. Overflader, hvor der skal monteres tape eller foliekæber, skal være tørre og fri for støv. Det skal sikres, at der ikke er fugtige og våde materialer eller materialer med skimmelsvamp i konstruktionen.

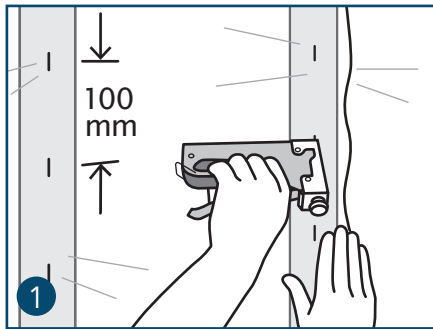
Det påhviler i alle tilfælde den udførende at sikre en tæt dampspærreløsning, jf. gældende regulativer og anbefalinger.



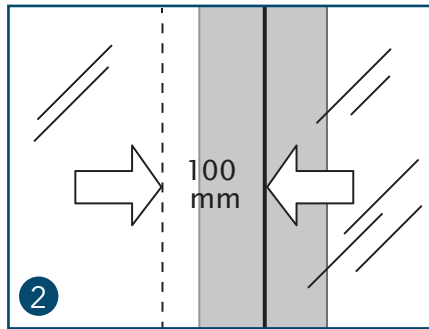
DAFA ExFoil, DiFoil og HiFoil skal altid monteres, så der tapes på siden med tekst. Samlinger, gennemføringer og tilslutninger skal altid udføres med fast underlag.*

Montage

* Se undtagelse for DAFA ExFoil på side 4



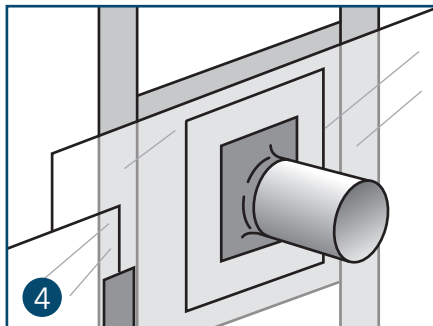
Folien fastgøres til underlag af træ med klammer (hånd-, luft- eller elhæftepistol), som anbringes i forlængelse af hinanden på en lige linje med 100 mm afstand. Samlinger, gennemføringer og tilslutninger skal altid udføres med fast underlag.*



Samlinger eller tilslutninger udføres med mindst 100 mm overlæg og med fast underlag. Det er vigtigt, at overlægget ikke rynker eller folder.

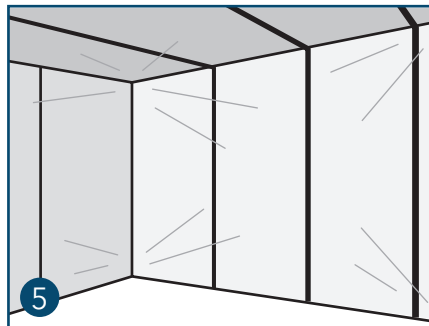


Montageklammer og samlinger på dampspærren forsegles med DAFA tape. Tapen placeres centreret over samlingen og trykkes, så optimal vedhæftning opnås.

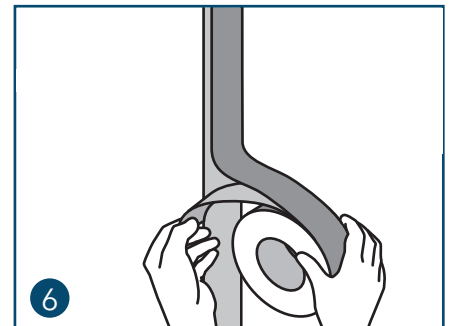


Samlinger, gennemføringer og tilslutninger skal altid udføres med fast underlag, f.eks. forskalling eller 15 mm krydsfinerplade.*

* Se undtagelse for DAFA ExFoil på side 4



Dampspærren skal efter montagen være plan og udstrammet. Det er vigtigt, at dampspærren i hjørner og ved sammenbygninger ikke er spændt så hårdt, at samlingerne udsættes for unødige belastninger.



På underlag af stål anvendes DAFA dobbeltklæbende tape.



OBS!

Vi anbefaler, at man ikke anvender elhæftehammer, da den kan skade dampspærren og kan lave huller. Anvendes der hæftehammer skal alle hæfteklammer efterfølgende tapes.

Vedr. anvendelse af fleksibel tape til lang- og tværgående samlinger (Grøn, Lime Hi-tack eller Zero Waste):

Undgå stræk!

Stræk ikke tapen under montage, da det kan føre til efterfølgende sammentrækning og tab af tætningssevne.

Dampspærrefolie med armeringsnet - DAFA ExFoil™

Forberedelse

DAFA dampspærrefolier kan monteres ved temperaturer over +5 °C. Før montagen af dampspærren skal konstruktionerne være afstivede og fastgjorte, så folie, tape, fuger mv. ikke udsættes for unødige belastninger. Overflader, hvor der skal monteres tape eller folieklæb, skal være tørre og fri for støv. Det skal sikres, at der ikke er fugtige og våde materialer eller materialer med skimmelsvamp i konstruktionen. DAFA ExFoil skal altid monteres, så der tapes på siden med tekst.

Tapesamling af ExFoil dampspærre

- Sammenklæbning af overlæg i langs- og tværgående samlinger udføres med DAFA Hi-tack tape, med min. 100 mm overlæg
- Tapen fasttrykkes til folien med plastspartel el. trykrulle
- DAFA ExFoil kan opsættes på tværs eller på langs af spær

Montage på tværs af konstruktionen:

- Ved vandrette lofter kan DAFA ExFoil monteres uden fast underlag, ved isoleringstykkelse på mindre end 450 mm, forudsat at isolering monteres efter producenternes gældende montagevejledninger, så mekanisk belastning minimeres
- Ved vandrette lofter med mere end 450 mm isolering skal tapesamlinger udføres over fast underlag eller tapesamlingen skal understøttes af f.eks. et forskallingsbræt
- Ved skrålofter eller skråvægge med hældning større end 45 grader kan tapesamlinger udføres uden fast underlag
- Ved montage på vægge kan tapesamlingen udføres uden fast underlag
- Afstand imellem underlaget må maks være 100 cm C/C. Ved større afstande skal tapesamlingen understøttes af f.eks. et forskallingsbræt
- I tilfælde hvor der anvendes løs isolering eller isolering der indblæses, udføres i alle tilfælde fast underlag direkte under overlap, eller tapesamlingen skal understøttes af f.eks. et forskallingsbræt så tapesamlingen ikke udsættes for mekanisk belastning.

Montage på langs af konstruktionen:

- Ved montage på vægge og lofter skal dampspærresamlinger udføres over fast underlag
- Er det ikke muligt at samle over fast underlag, henvises til afsnittet om "Montage på tværs af konstruktionen"

Ved særlig komplicerede tætninger og sammenføjninger som f.eks. ved bjælkelag, anvendes fast underlag

Det påhviler i alle tilfælde den udførende at sikre en tæt dampspærreløsning, jf. gældende regulativer og anbefalinger.



Montage/hæfteklammer

- Hæfteklammer monteres pr. 10 cm
- 10 x 10 cm opmærkning letter den korrekte montage afstand for klammer
- Hæfteklammer påsættes med hånd-, luft- eller el hæftepistol (anvend ikke hæftehammer)
- Når afstanden på klammer er maks. 10 cm. kan eftertapening af klammer undlades
- Der skal sikres at hæfteklammer ikke ødelægger dampspærren
- Lufttætheden *kan* øges, hvis hæfteklammer tapes.

Montage af Hi-tack rørmanchetter/kabelmanchetter

Ved gennemføringer og tilslutninger af rør eller kabler anvendes DAFA Hi-tack rør- og kabelmanchetter.

Disse kan udføres uden fast underlag.

Bemærk: Denne metode kan kun anvendes med DAFA ExFoil dampspærre.

Tilbehør til DAFA ExFoil dampspærre

- [DAFA Hi-tack dampspærretape, grå eller Lime](#)
- [DAFA Hi-tack rørmanchetter](#)
- [DAFA Hi-tack kabelmanchet](#)
- [DAFA ExFoil lysningsfolie](#)
- [DAFA ExFoil remfolie](#)

Reparation af dampspærre



Laver man reparationer som f.eks. malearbejde, udskiftning af enkelte tagsten eller pudserparationer, er der ingen krav i bygningsreglementet. Hvis den eksisterende dampspærre brydes, så skal denne udbedres til samme stand som før.

Reparation af dampspærrefolier

Mindre huller under 2 cm² og revner under 10 cm i længden repareres med DAFA dampspærretape. Hvis hullerne eller revnerne er større, skal du montere et stykke dampspærrefolie af samme type som det ødelagte. Folien tilskæres, så der er minimum 10 cm overlæg, og der er fast underlag under samlingen. Samlingen klæbes med DAFA dampspærretape.

Reparation af øvrige komponenter

Ødelagt tilbehør som kraver, hjørner, lysningsfolier mv. kasseres og bortskaffes. Disse må ikke repareres eller genanvendes.

Vigtigt

Alle gennemføringer, dampspærresamlinger og -tilslutninger skal etableres på et fast, jævnt og støvfrit underlag af hensyn til tæthed og holdbarhed. Dampspærre samles med mindst 100 mm overlæg og klæbes, f.eks. med tape, klæber eller butylbånd, som trykkes - f.eks. med nylonrulle - efter montering.

Du skal altid sikre, at dampspærren er fastgjort, så der ikke opstår skader, når den udsættes for vindtryk som ved f.eks. tæthedsprøvning. Samlinger eller tilslutninger udføres med mindst 100 mm overlæg. Det er vigtigt, at overlægget ikke rynker eller folder.

Forsegl montageklammer og samlinger på dampspærren med DAFA tape. Placer tapen centreret over samlingen og tryk den, så optimal vedhæftning opnås. Overfladerne skal være tørre, rene og fri for snavs og støv. Dampspærren skal efter montagen være plan og udstrammet. Det er vigtigt, at dampspærren i hjørner og ved sammenbygninger ikke er spændt så hårdt, at samlingerne udsættes for unødige belastninger.

DAFA folieklæb

DAFA folieklæb anvendes til lufttætte samlinger på porøse og sugende underlag såsom tegl, beton, porebeton eller tørt træværk. DAFA folieklæb indgår i DAFA AirStop System.

Forberedelse

Overfladen skal være fast, tør og fri for støv og fedtstof. Vigtigt: Underlag skal være sugende, f.eks. puds, beton, ubehandlet træ.

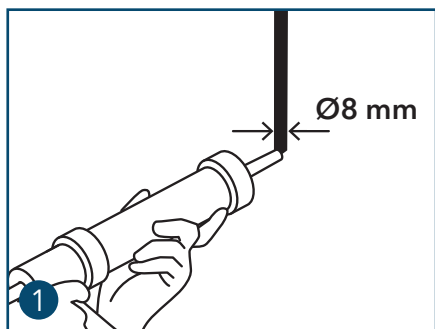
DAFA universel- eller vandbaseret primer anvendes, hvor DAFA folieklæb ikke kan opnå tilstrækkelig vedhæftning til underlaget.

DAFA folieklæb udligner ujævnheder og kan anvendes uden presseliste.

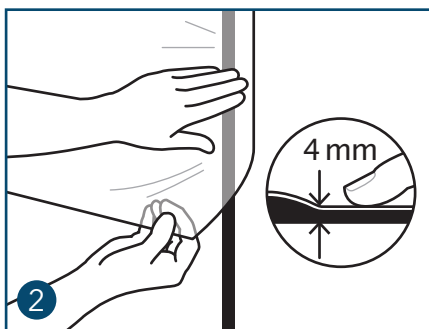


DAFA folieklæb

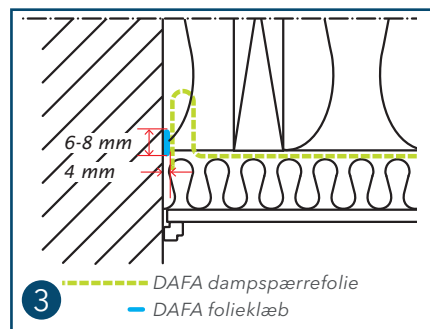
Montage



Klæbemidlet skal påføres i strenge med en tykkelse på mindst Ø8 mm.



Umiddelbart efter fikses folien forsigtigt på den våde klæbestreng (må ikke trykkes flad; der skal være mindst 4 mm tykkelse af strengen tilbage). Husk aflastningsfold - eller tryk dampspærre/fugtspærre fast på den tørre klæbestreng.



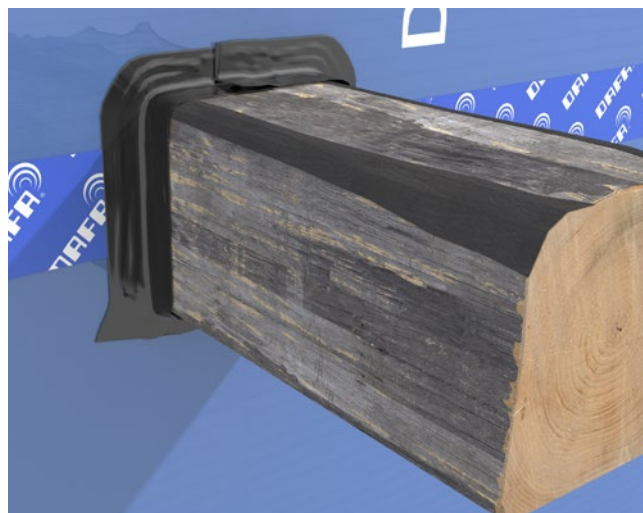
Fugen aflastes med en fold på folien umiddelbart før fugen.

DAFA Multi Sealing™

DAFA Multi Sealing anvendes til tætning, hvor dampspærren er gennembrudt af f.eks. træ og stålbjælker. DAFA Multi Sealing er et ekstruderet tætningsbånd af butyl, pålagt en strækfilm. Den er meget fleksibel og derfor meget anvendelig til specialtætninger.

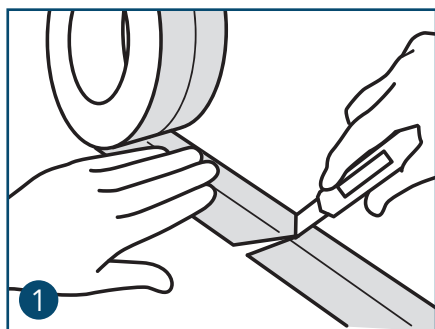
Forberedelse

Før dampspærren monteres, skal der etableres et fast underlag, hvor dampspærren og DAFA Multi Sealing kan monteres med tætte samlinger. Underlaget udføres bedst af 15 mm krydsfiner. Dampspærren tilskæres i hjørnet, hvor emnet bryder folien. Det er vigtigt, at folien ikke rynker eller folder. Dampspærren skal være tør, ren og fri for snavs og støv.

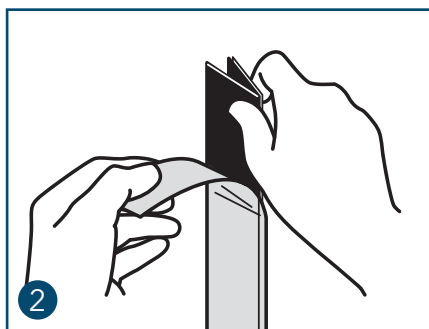


DAFA Multi Sealing™

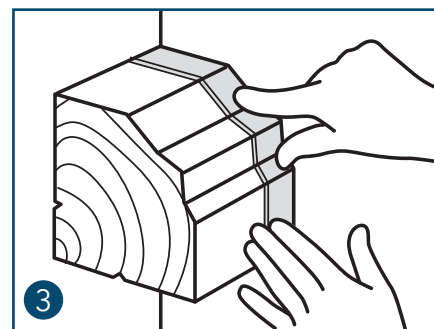
Montage



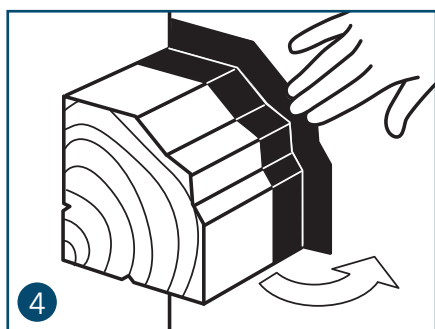
DAFA Multi Sealing tilskæres i et passende stykke.



Dækpapiret fjernes.



DAFA Multi Sealing fastgøres på emnet. Fjern den ene halvdel af papiret.



DAFA Multi Sealing foldes ud og fastgøres på folien. DAFA Multi Sealing presses kraftigt mod emnet og folien, så der opnås optimal tæthed.

OBS: Ødelagte tilbehørsprodukter kasseres og bortskaffes. Disse må ikke repareres eller genanvendes.

DAFA dampspærretape

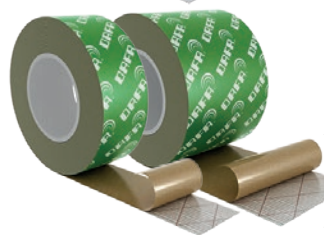
- til PE dampspærre og dampbremse

(Anvendes til: ProFoil og EcoFoil)



DAFA dampspærretape - blå

Velegnet til langs- og tværgående samlinger. Afkortes nemt uden brug af værktøj.



DAFA dampspærretape - grøn

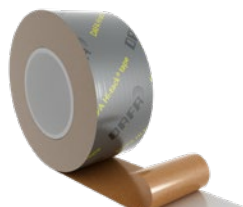
Fleksibel og strækbar.

Velegnet til tætning ved formgivne emner, eks. ved firkantede rør hvor DAFA universel rørmanchet forsegles med den grønne DAFA dampspærretape.

Kan anvendes til langs- og tværgående samlinger*

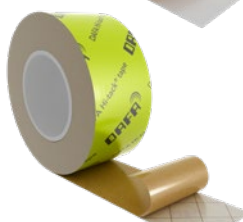
- til fugtadaptiv folie og performance folie

(Anvendes til: HiFoil, DiFoil og ExFoil)



DAFA Hi-tack® tape - grå

Velegnet til langs- og tværgående samlinger. Afkortes nemt uden brug af værktøj.

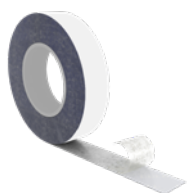


DAFA Hi-tack® tape - limegrøn

Velegnet til rørgennemføringer. Flexibel og strækbar.

Kan anvendes til langs- og tværgående samlinger*

- til stålkonstruktioner



DAFA dobbeltklæbende dampspærretape

Til tapening på stålkonstruktioner. Giver fuld vedhæftning ved overlæg.

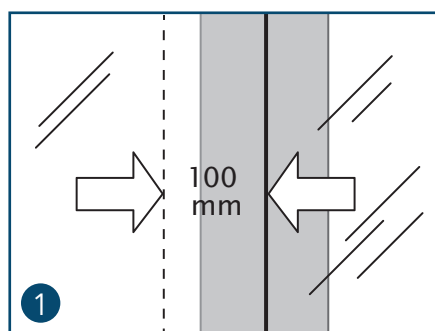


DAFA foliespartel

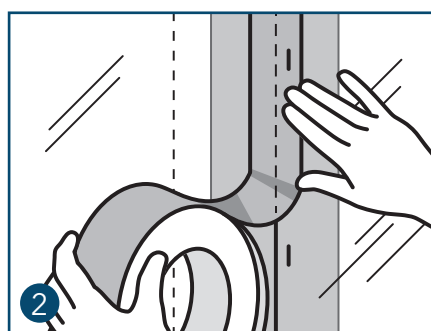
Når du taper dine samlinger, så husk, at tapen skal masseres ned i dampspærren med en spartel.

Hvis du ikke bruger spartlen, vil ca. 30-40% af tapen ikke sidde ordentligt fast i overfladen, og efter 6-10 år risikerer du at den falder af.

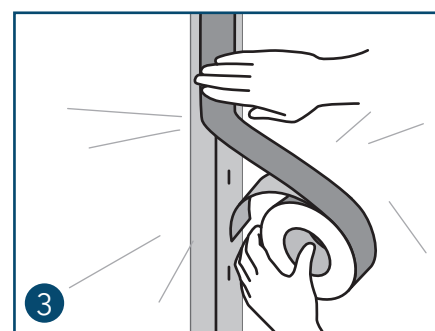
Montage



Samlinger på folierne udføres med 100 mm overlæg.



Tapen placeres lige over samlingen.



Ved montage trykkes alle tapes jævnt mod samlingen og altid mod fast underlag. Brug evt. DAFA's foliespartel.

Kontrol: Efter montering kontrolleres alle samlinger og overlapninger for at sikre, at de er tætte og fri for luftbobler.

OBS!

DAFA dampspærretape er en kraftigt klæbende tape, som kun bør anvendes til permanent påføring, idet tapen ikke kan fjernes fra underlaget igen.

*** Undgå stræk:** Stræk ikke tapen under montage, da det kan føre til efterfølgende sammentrækning og tab af tætningsevne.

DAFA Zero Waste - universel tape uden liner

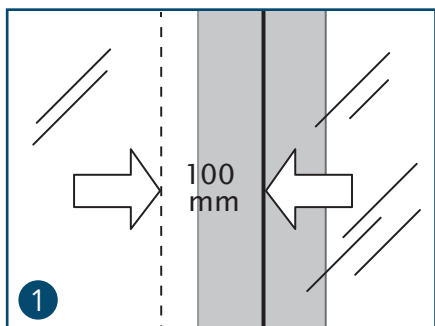


DAFA Zero Waste® tape - universel tape uden liner

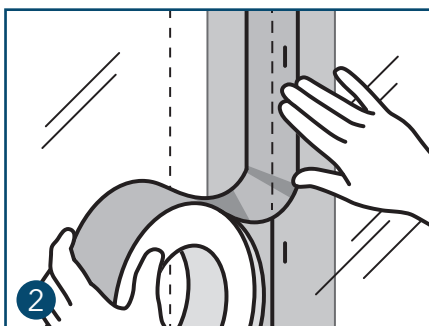
Velegnet til både dampspærre, undertagsduge og vindspærre. Fleksibel og strækbar.

Kan anvendes til langs- og tværgående samlinger*

Montage



Samlinger på folierne udføres med 100 mm overlæg.



Tapen placeres lige over samlingen.



Ved montage trykkes alle tapes jævnt mod samlingen og altid mod fast underlag. Brug evt. DAFA's foliespartel (se side 8)

Kontrol: Efter montering kontrolleres alle samlinger og overlapninger for at sikre, at de er tætte og fri for luftbobler.

Særlige forhold ved montage af DAFA Zero Waste (ved overlap på tværsog langs samt T-samling)

Da DAFA Zero Waste ikke kan hæfte på sig selv, på grund af bærematerialets specielle overflade, skal følgende metoder anvendes:



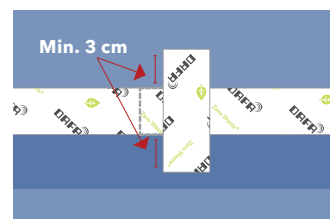
Løs ende (over eksisterende) kan fastgøres med min. 3 cm over.



Løs ende (under) kan fastgøres som illustreret.



A. Samling på lige stykke. Skal overlapse med min. 5 cm. Sæt derefter et tværstykke over ->



B. Samling på lige stykke. Tværstykke skal overlapse med min. 3 cm på hver side

* **Undgå stræk:** Stræk ikke tapen under montage, da det kan føre til efterfølgende sammentrækning og tab af tætningsevne.

DAFA PE lysningsfolie

DAFA PE lysningsfolie anvendes til indvendig lukning i ét stykke hele vejen rundt i vindues- og dørlysninger. Lysningsfolien (Grøn) kan anvendes til karme af træ, aluminium og kompositmaterialer. Vedhæftningsevne skal altid afprøves inden montage.

Forberedelse

Lysningsfolien er forberedt med tape til montering på ydersiden af karmen. Den monteres til karmen, inden vinduet isættes. Karmen rengøres på ydersiden og skal være tør, ren og fri for snavs og støv, før lysningsfolien klæbes fast.

Montage på lette skeletvægge

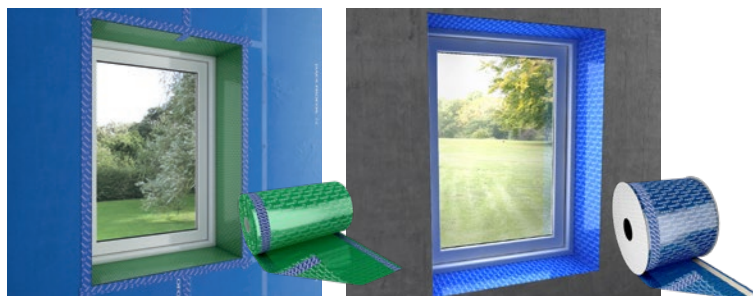
I vægkonstruktioner med dampspærre anvendes grøn DAFA PE lysningsfolie. Folien fastgøres til underlaget i lysningen og klæbes til dampspærren. Samlinger udføres på fast underlag med min. 100 mm overlæg.

Montage på vægge af beton

I konstruktioner uden dampspærre, herunder bagvægge af beton mv., anvendes blå DAFA PE lysningsfolie. OBS! Beton skal altid støvsuges. Ved tvivl om vedhæftning forsegles med DAFA vandbaseret - eller universel primer. Folien fastgøres til bagvæggen med den påmonterede butyl og trykkes fast til underlaget. Det anbefales, at samlingen trykkes med DAFA foliespartel eller lign.

Ud- og indvendig tætning af vinduer og døre

DAFA Duo Foil lysningsfolie anvendes til ud- og indvendig tætning af vinduer og døre. Folien har en variabel Sd-værdi mellem 0,21 m og 15 m, hvilket gør den anvendelig i konstruktioner med skiftende fugtpåvirkning.



Grøn lysningsfolie

Anvendes til lette skeletvægge sammen med DAFA hjørner.

Blå lysningsfolie

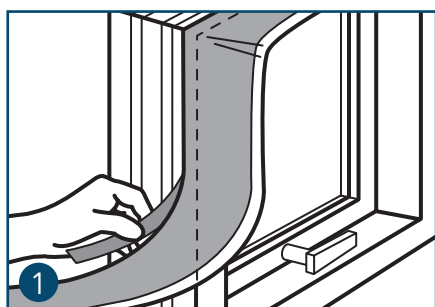
Anvendes til tunge konstruktioner.



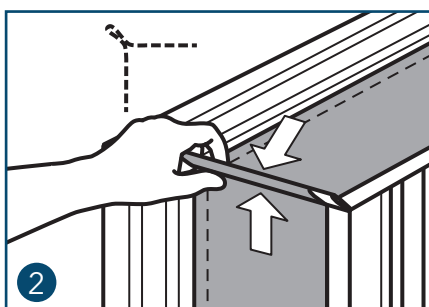
Duo Foil lysningsfolie

Anvendes til konstruktioner med variabel fugtpåvirkning. Anvendes typisk sammen med DAFA Hi-Foil dampspærre.

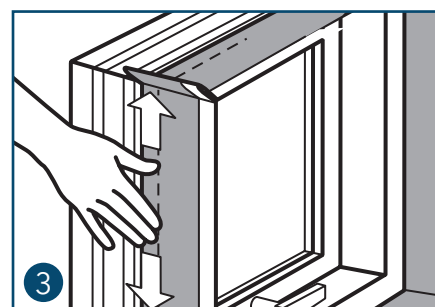
Montage



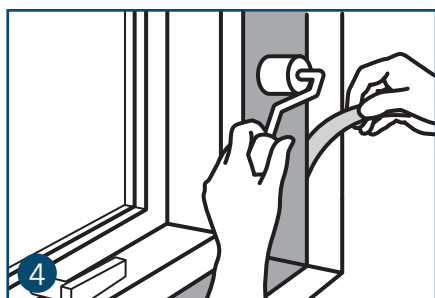
Folien føres i ét stykke omkring karmen ca. 30 mm inde og samles med 100 mm overlæg.



Hjørner udføres med min. 10-20 mm fold, for at lysningsfolien kan nå helt ud i lysningens hjørne.



Det er vigtigt, at folien ikke rynker eller folder.



Efter montagen skal den klæbede samling trykkes, så maksimal vedhæftning opnås.

DAFA ExFoil lysningsfolie

DAFA ExFoil lysningsfolie anvendes til indvendig lukning i ét stykke hele vejen rundt i vindues- og dørlysninger. Lysningsfolien kan anvendes til karme af træ. Vedhæftningsevne skal altid afprøves inden montage.

Forberedelse

Lysningsfolien er forberedt med tape til montering på ydersiden af karmen. Den monteres til karmen, inden vinduet isættes. Karmen rengøres på ydersiden og skal være tør, ren og fri for snavs og støv, før lysningsfolien klæbes fast.

- montage på lette skeletvægge

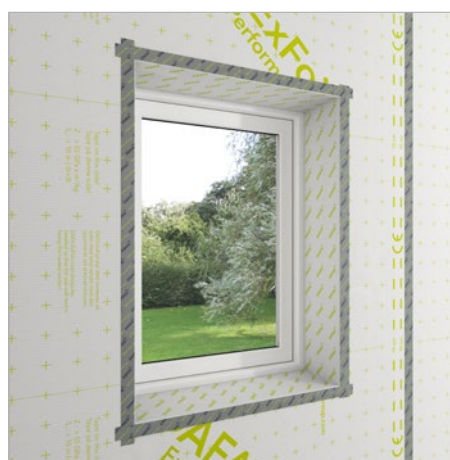
Folien med 2 x dobbeltklæb fastgøres til underlaget i lysningen og klæbes til dampspærren. Samlinger udføres på fast underlag med min. 100 mm overlæg.

- montage på vægge af beton

Beton skal altid støvsuges. Ved tvivl om vedhæftning forsegles med DAFA vandbaseret - eller universel primer. Folien fastgøres til bagvæggen med den påmonterede butyl og trykkes fast til underlaget. Det anbefales, at samlingen trykkes med DAFA foliespartel eller lign.

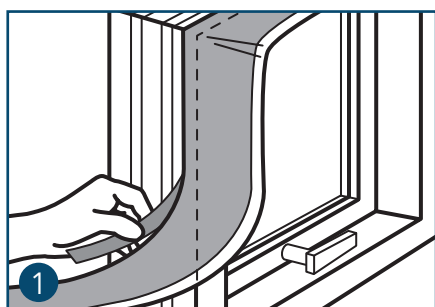


DAFA ExFoil lysningsfolie med hhv. 2 x dobbelt klæb (t.v.) til lette skeletvægge, og med dobbelt klæb og butyl (t.h) til tunge konstruktioner.

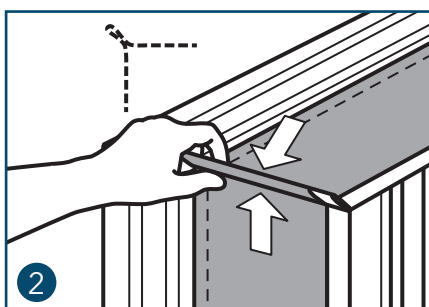


DAFA ExFoil lysningsfolie er CE-mærket efter EU-standard EN 13984.

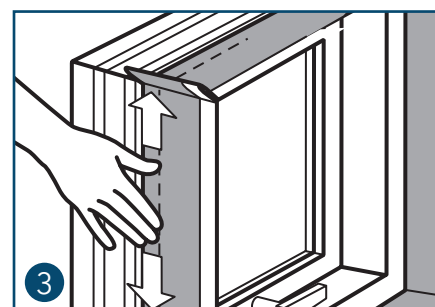
Montage



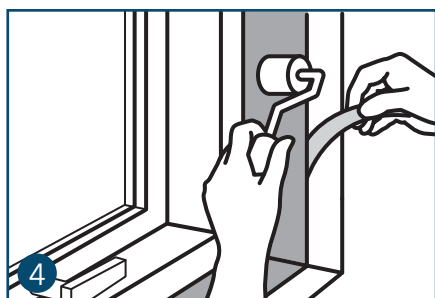
1 Folien føres i ét stykke omkring karmen ca. 30 mm inde og samles med 100 mm overlæg.



2 Hjørner udføres med min. 10-20 mm fold, for at lysningsfolien kan nå helt ud i lysningens hjørne.



3 Det er vigtigt, at folien ikke rynker eller folder.



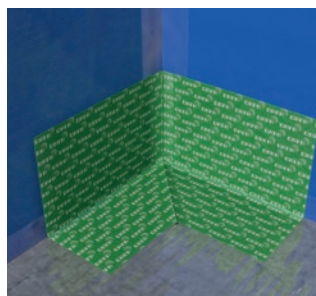
4 Efter montagen skal den klæbede samling trykkes, så maksimal vedhæftning opnås.

DAFA hjørner

DAFA hjørne er specielt designet til at tætte indvendige og udvendige hjørner med en vinkel på 90°.

Forberedelse

Før hjørnet monteres, skal der etableres et fast underlag, hvor hjørnet kan monteres uden på dampspærrefolien med tætte samlinger. Inden montagen skal overfladerne være tørre, rene, og fri for snavs og støv.



Grøn indvendigt hjørne

- til indadgående hjørner ved loft og gulv.



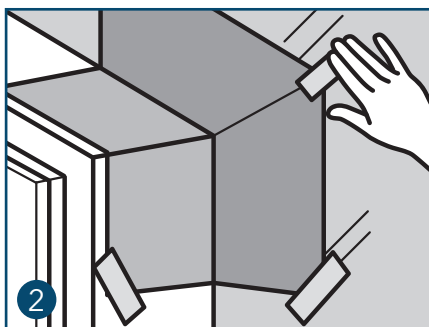
Blå udvendigt hjørne

- til vindues- og dørhjørner el. med vrangen ud til udadgående hjørner ved loft og gulv.

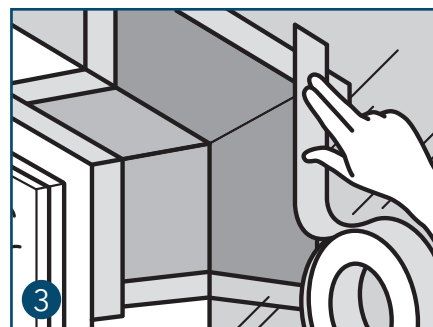
Montage



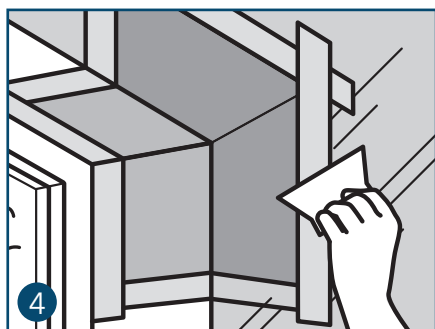
Udvendigt hjørne: Det er vigtigt, at overlægget ikke rynker eller folder.



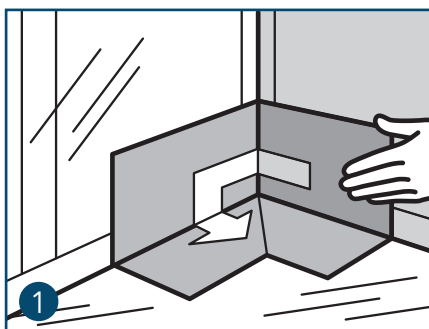
Der kan med fordel tapes i hvert hjørne, hvilket gør det nemmere at tape kanterne efterfølgende.



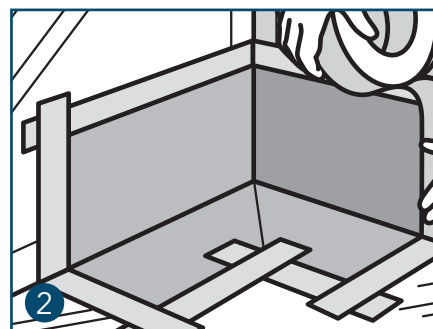
Tapen placeres centreret over samlingen.



Tapen trykkes med DAFA foliespartel, så optimal vedhæftning opnås.



Indvendigt hjørne: Det er vigtigt, at overlægget ikke rynker eller folder.



Tapen placeres centreret over samlingen. Alternativt kan DAFA Folieklæb anvendes.

OBS: Ødelagte tilbehørsprodukter kasseres og bortskaffes. Disse må ikke repareres eller genanvendes.

DAFA ExFoil remfolie

Remfolien udgør tætningen mellem dampspærre og bagmur.

Forberedelse

Overfladen på fundament/terrændæk eller tegl- og betonvæg skal være rensset for grater, rengjort og fri for støv og fugt.



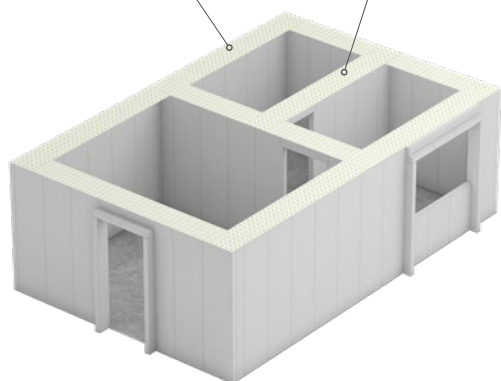
DAFA ExFoil remfolie.
500 mm eller 1050 mm x 50 m



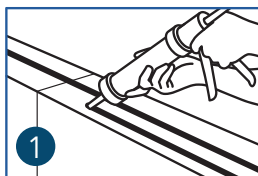
DAFA ExFoil remfolie
- ved ydervæg



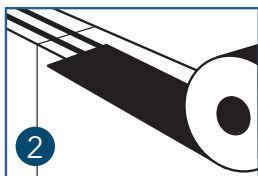
DAFA ExFoil remfolie
- ved indervæg



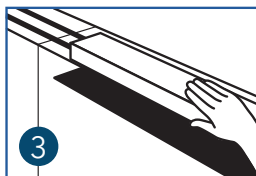
Montage af remfolie



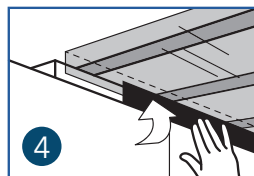
For at sikre en tæt samling mod den underliggende konstruktion udlægges 2 striber DAFA butyl, type 200. Striberne skal være min. Ø8 mm i tykkelsen.



Hvis der er større huller eller revner i konstruktionen, skal disse tætnes med ekstra fuger. Efterfølgende kan folien monteres.



Det er vigtigt, at butylfugen trykkes, så maksimal tæthed opnås. Når dampspærren på væggen er monteret, ombukkes remfolien og klæbes til dampspærrefolien.

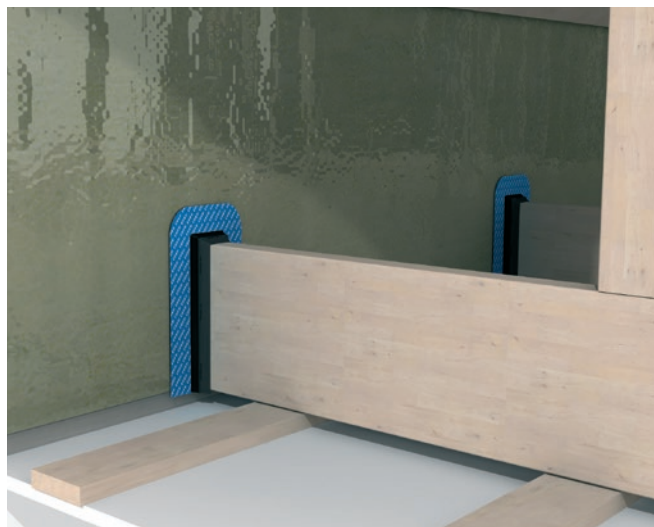


Det anbefales, at der etableres et fast underlag i samlingen; enten ved at placere folien, således at der kan klæbes på kanten af murremmen, eller ved opsætning af ekstra forskalling. Det er vigtigt, at butylfugen trykkes, så maksimal tæthed opnås.

OBS: Ødelagte tilbehørsprodukter kasseres og bortskaffes. Disse må ikke repareres eller genanvendes.

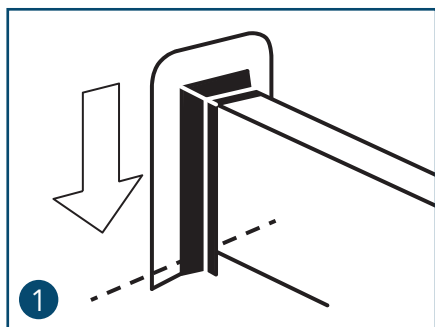
DAFA spærfodskrave

For at sikre en tæt samling skal spærfodskraven understøttes med fast underlag. Hvis emnet er større end spærfodskraven, f.eks. ved hanebånd, kan der med fordel anvendes to kraver. Det er vigtigt, at folien ikke rynker eller folder.

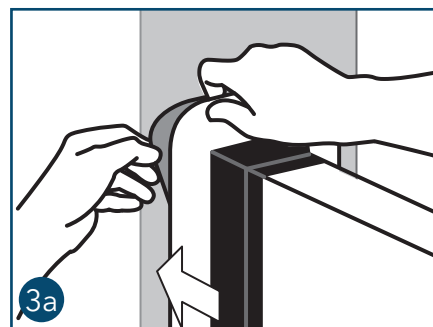
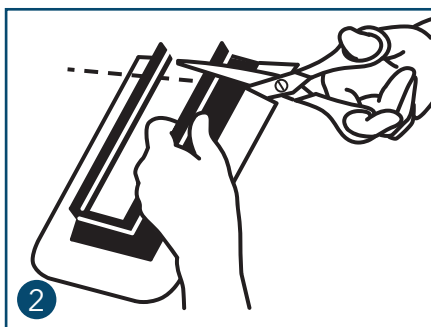


DAFA spærfodskrave

Montage



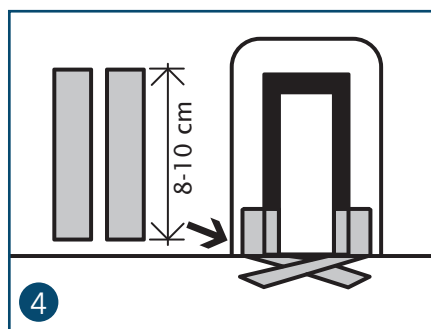
Kraven tilskæres, så den passer præcist til emnet, den skal monteres på.



Spærfodskraven hæftes til underlaget. Før beskyttelsespapiret fjernes, tilskæres dampspærren i hjørnet, hvor emnet bryder folien. Spærfodskraven presses tæt ind til dampspærrefolien.



Alternativt fjernes beskyttelsespapiret på ydersiden af kraven, og folien trykkes efterfølgende fast på spærfodskraven.



På den åbne ende forsegles med den grønne DAFA dampspærretape. Ved samling af spærfodskraver skal overlægget være min. 50 mm.

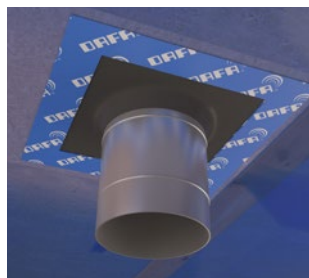
OBS: Ødelagte tilbehørsprodukter kasseres og bortskaffes. Disse må ikke repareres eller genanvendes.

DAFA rørmanchetter

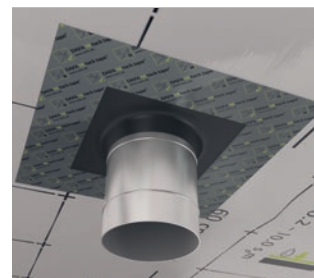
Forberedelse

Før rørmanchetterne monteres, skal der etableres et fast underlag, hvor dampspærren og rørmanchetter kan monteres med tætte samlinger. Underlaget kan udføres af forskalling eller 15 mm krydsfiner. Røret skal være fastgjort til konstruktionen. Det er vigtigt, at folien ikke rynker eller folder. Rørmanchetter leveres med forstansede markeringer. Der må ikke laves udskæringer udover de forstansede.

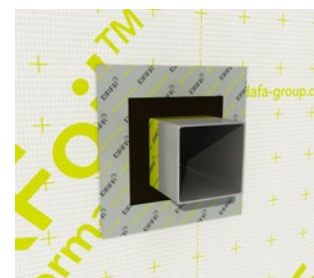
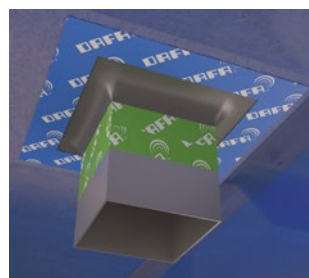
DAFA universel- eller vandbaseret primer anvendes, hvor der ikke kan opnå tilstrækkelig vedhæftning til underlaget. Det anbefales at anvende primer på sugende underlag som tegl, beton, porebeton eller tørt træværk.



DAFA universel rørmanchet til alle PE folier.

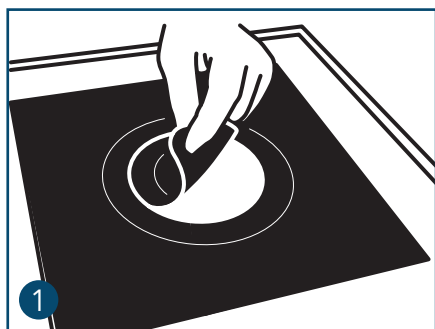


DAFA Hi-tack® rørmanchet anvendes til DAFA ExFoil og DAFA HiFoil dampspærreer.

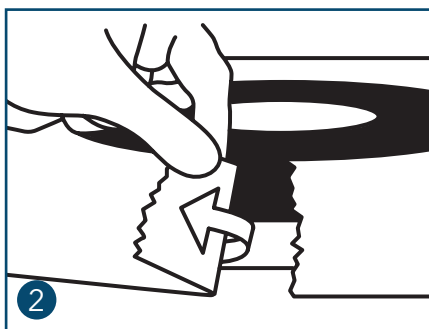


Ved firkantede rør skal DAFA universel rørmanchet forsegles med den grønne DAFA dampspærretape, mens DAFA Hi-tack rørmanchet forsegles med limegrøn Hi-tack tape.

Montage af rørmanchet



1 Fjern den udstansning, som passer til gennemføringen.



2 Bryd aftrækspapiret på begge sider, inden kraven trækkes på gennemføringen.



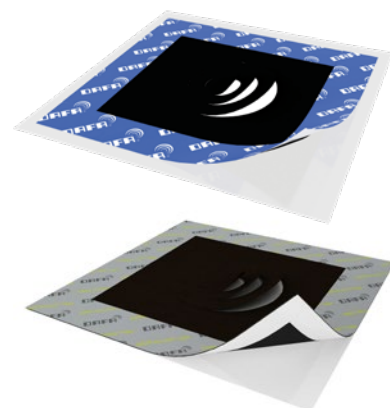
3 Før kraven over røret så tæt på dampspærren som muligt, før aftrækspapiret fjernes.



4 Fjern papiret.



5 Kraven presses i en glidende bevægelse helt tæt på folien.



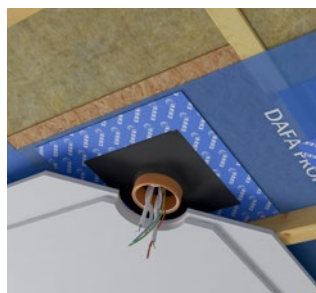
OBS: Ødelagte tilbehørsprodukter kasseres og bortskaffes. Disse må ikke repareres eller genanvendes.

DAFA kabelmanchetter

Forberedelse

Før kabelmanchetten monteres, skal der etableres et fast underlag, hvor dampspærren og kabelmanchetten kan monteres med tætte samlinger. Underlaget kan udføres af forskalling eller 15 mm krydsfiner. PL dåse eller kabler skal være fastholdt eller fikseret til konstruktionen. Det er vigtigt, at folien ikke rynker eller folder. Kabelmanchetten leveres med forstansede markeringer. Der må ikke laves udskæringer for emner, der ikke er forstansede.

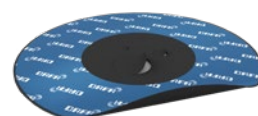
DAFA universel- eller vandbaseret primer anvendes, hvor der ikke kan opnå tilstrækkelig vedhæftning til underlaget. Det anbefales at anvende primer på sugende underlag som tegl, beton, porebeton eller tørt træværk.



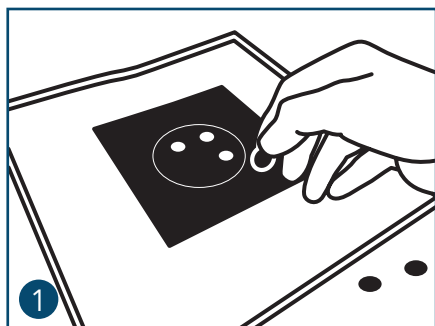
DAFA uni. kabelmanchet 195



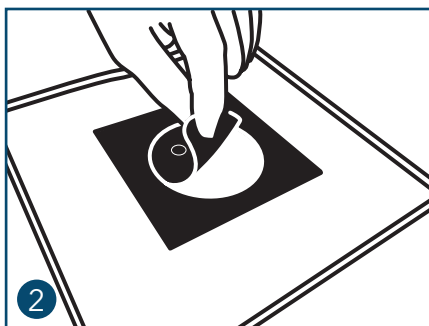
DAFA kabelmanchet Ø115



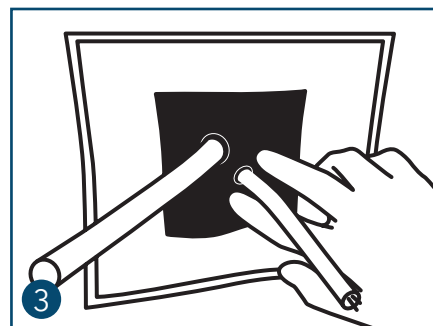
Montage af kabelmanchet



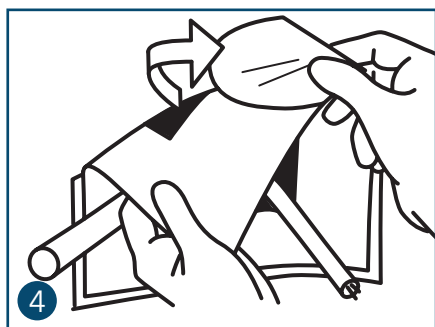
1 Fjern den eller de mindre udstansninger, som passer til kabelgennemføringerne.



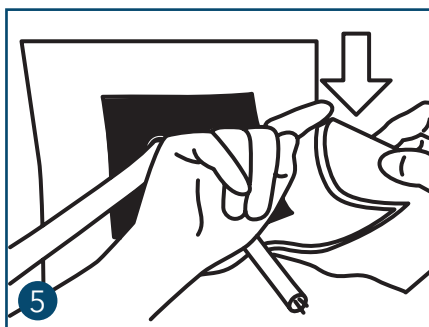
2 Hvis der er tale om en kabeldåse, fjernes den store udstansning.



3 Før kabelgennemføringen hen over kablerne eller dåsen.



4 Ryk aftrækspapiret over på midten, inden kabelmanchett presses mod dampspærren.



5 Aftrækspapiret fjernes, mens kraven presses i en glidende bevægelse helt tæt på folien.

OBS: Ødelagte tilbehørsprodukter kasseres og bortskaffes. Disse må ikke repareres eller genanvendes.

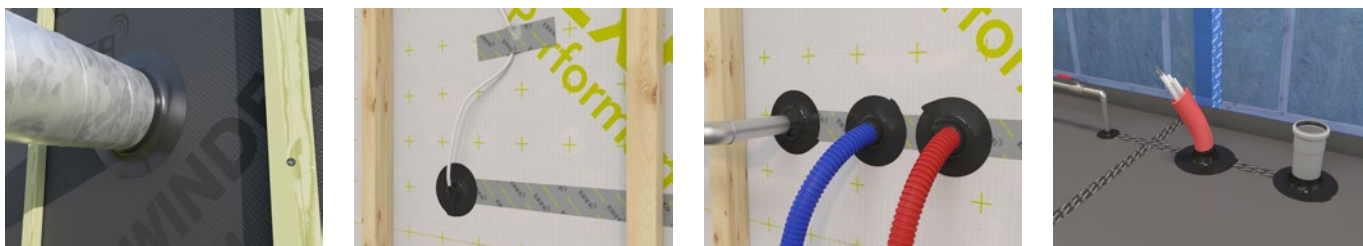
DAFA renoveringsmanchetter



Forberedelse

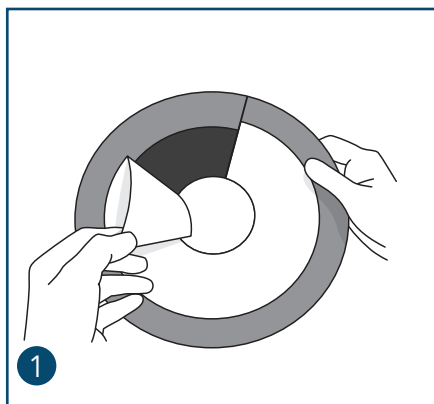
DAFA renoveringsmanchet indgår både i DAFA AirStop System, DAFA AirVent System og DAFA Radon System, anvendes i alle bebyggelser som lufttætning ved gennemføring af eksisterende rør og kabler i klimaskærmen ved renoveringsopgaver. Manchetten monteres direkte på underlaget enkelt, hurtigt og sikkert. Selvvulkaniserende, ved min. 20 mm overlap.

DAFA renoveringsmanchet Ø115, Ø160, Ø250 og Ø300 mm

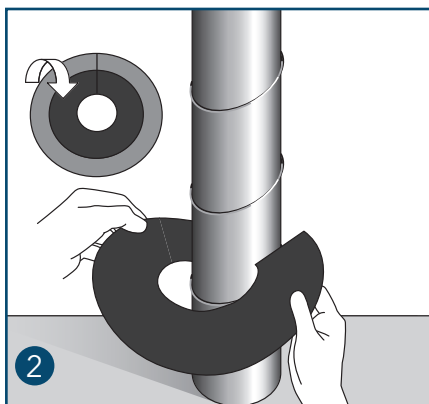


DAFA renoveringsmanchet kan anvendes på undertagsmembraner, vindspærre, dampspærre og radonspærre.

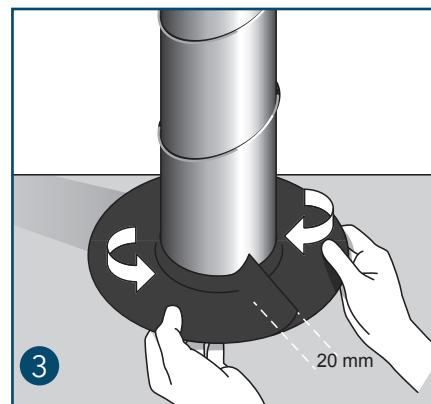
Montage af renoveringsmanchet



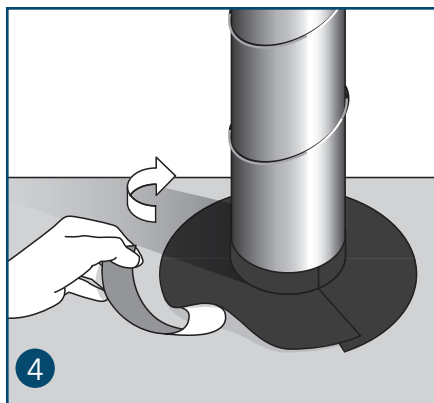
1 Fjern den inderste hvide ring af bagsiden.



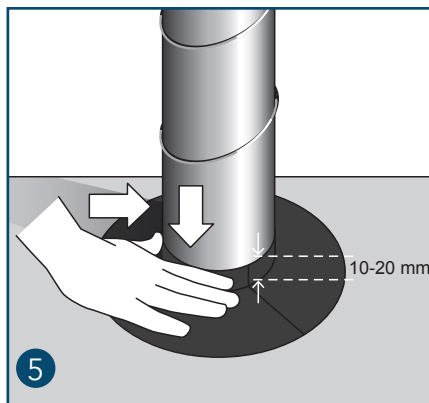
2 Vend kraven med den fritlagte butyl, ned mod dampspærren og rundt om røret.



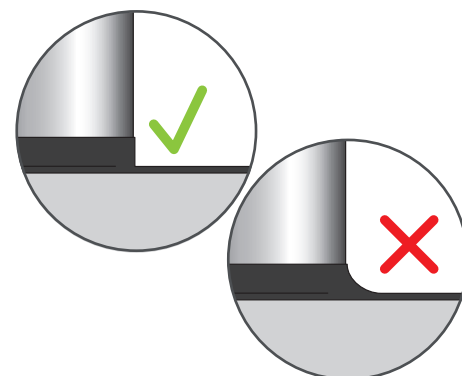
3 Sæt kraven fast på rør og underlag. Sørg for at den sidder så langt nede som muligt. Stræk den rundt om røret, så der er et overlap på min. 20 mm ved samlingen.



4 Nu trækkes den yderste blå ring langsomt af bagsiden.



5 Tryk kraven helt fast på rør og underlag. Kraven skal sidde på røret med ca. 10-20 mm.



Sørg for at kraven monteres helt tæt ved røret

DAFA universel primer



DAFA universel primer anvendes, hvor DAFA dampspærretape ikke kan opnå tilstrækkelig vedhæftning til underlaget.

Det anbefales at anvende DAFA universel primer på sugende underlag som tegl, beton, porebeton eller tørt træværk.

NB! Maling, lak og plastoverflader kan misfarves. Beskyt følsomme overflader, eller foretag en test af disse materialer før påførelsen.



650 3 e

500 ml.

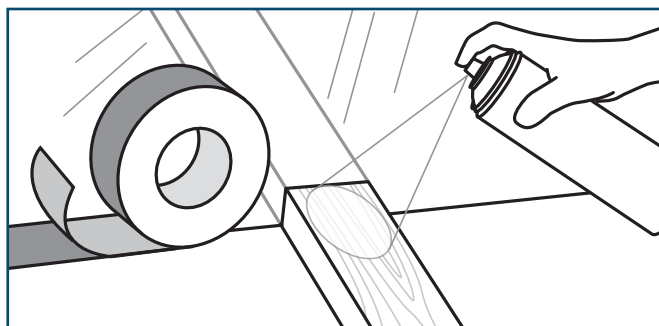
Farve/Color: Transparent

MAL-kode (1993): 5-3

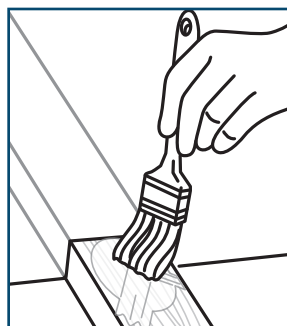
UN 1950

UFI-KODE: U300-W0XJ-300E-GUY4

Montage



Kontaktfladerne skal være rene, tørre, fedt- og oliefri. Primeren rystes grundigt før brug. Påfør primeren jævnt og grundigt.



Ved meget porøse og sugende underlag bør primeren pensles på underlaget.

DAFA vandbaseret primer

DAFA vandbaseret primer anvendes, hvor vedhæftning til underlaget ønskes forbedret. Det anbefales at anvende primer på sugende underlag som cement- og gipsfiberplade, beton, sten, mursten og kalksand murværk, fibrøst underlag af bløde fiberplader, træmaterialer, træ (høvlet eller ru) mv.

Fordele

- Vandbaseret og fri for opløsningsmidler
- Forstærker vedhæftning
- Skifter farve ved ophærdning
- Kan fjernes med vand før hærkning
- God vandbestandighed efter hærkning

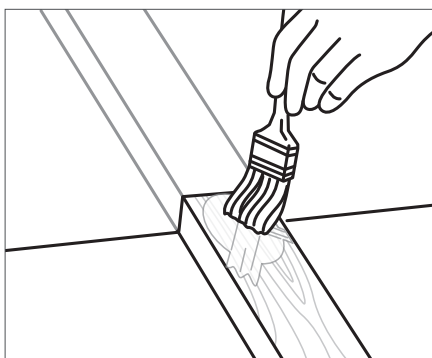
Udførelse

Kontaktflader skal være helt rene, tørre, fedt- og oilefrie. Primeren rystes grundigt før brug. Påfør primeren jævnt og grundigt med pensel eller malerrulle.

Inden tape påklæbes, lad primeren aflufte indtil det skifter farve til mørk grå.



Montage



Kontaktfladerne skal være rene, tørre, fedt- og oilefri. DAFA vandbaseret primer skal pensles eller rulles på underlaget.

Håndtering

Folier

DAFAs dampspærrefolier leveres oprullet på paprør, emballeret og indpakket i beskyttende folie. Rullerne skal opbevares og transporteres liggende på en sådan måde, at de ikke beskadiges. Under opbevaring må rullerne ikke udsættes for direkte sollys.

Udrulning må ikke foregå på gulve o.lign., som kan beskadige folien. Det anbefales, at rullen ophænges vandret og udrulles i luften.



Tilbehør

Tape, rør- og kabelmanchetter, spærfodskraver, murværkstape hjørnefolie mv. opbevares bedst ved stuetemperatur.

Folieklæb skal opbevares ved mere end +5 °C. Før montage skal alle materialer afklimatiseres, således at de er tilpasset temperaturen i bygningen, hvori de skal monteres.





Website

dafa-build.com

Du kan hente information overalt. Din adgang til informationer fra DAFA Building Solutions er blevet endnu bedre. Vores website er optimeret, herunder gjort mobilvenligt, så du nemt kan søge via din mobiltelefon.

Følg os:

 LinkedIn
[linkedin.com/showcase/dafa-building-solutions](https://www.linkedin.com/showcase/dafa-building-solutions)

 Facebook
[@dafa.byg](https://www.facebook.com/dafa.byg)

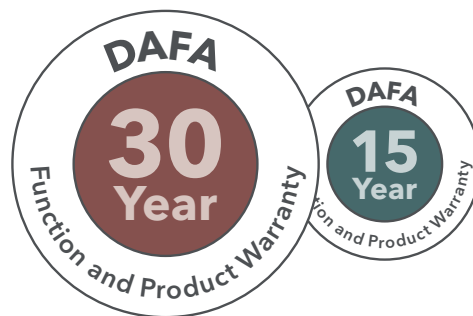


Henvisninger

For forhold, som ikke er beskrevet i denne vejledning, henvises til følgende kilder:

- Aktuelle bygningsreglement: bygningsreglementet.dk
- DS/EN ISO 9972:2015 bygningers termiske ydeevne, Bestemmelse af luftgennemtrængelighed i bygninger
- SBi-anvisning 267 Småhuse Klimaskærmen
- SBi-anvisning 266 Indeklima og energi
- SBi-anvisning 273 Tage
- SBi-anvisning 214 Klimaskærmens lufttæthed
- SBi-anvisning 221 Efterisolering af etageboliger
- SBi-anvisning 224 Fugt i bygninger
- SBi-anvisning 225 Etablering af tagboliger
- SBi-anvisning 226 Tagboliger - byggeteknik
- SBi-anvisning 239 Efterisolering af småhuse - energibesparelser og planlægning
- Byg-erfa blad (99) 10 11 18 - Utætheder i klimaskærmen, måling, lokalisering og vurdering
- Byg-erfa blad (99) 13 12 29 - Klimaskærmens tæthed - krav, måling, lufttætning
- Byg-erfa blad (39) 18 12 12 - To dampspærre - ved nybyggeri og renovering
- Byg-erfa blad (31) 15 11 15 - Indvendig efterisolering af ældre ydermure
- Byg-erfa blad (39) 15 12 28 - Dampspærrmaterialer og fugttransport - væg- og loftkonstruktioner
- Byg-erfa blad (39) 15 12 29 - Dampspærre, udførelse og detaljer mod opvarmede rum
- Byg-erfa blad (37) 15 12 30 - Efterisolering af vandrette lofter - ventilerede tagrum
- Byg-erfa blad (39) 15 12 88 - Dampspærre i klimaskærmen, fugttransport og materialer
- Byg-erfa blad (39) 11 11 22 - Dampspærresamlinger og tætningsmidler
- Byg-erfa blad (39) 14 12 11 - Indbygning af halogenspots i isolerede loftkonstruktioner
- Byg-erfa blad (29) 15 05 30 - Ydervægge i uopvarmede kortvarigt opvarmede bygninger
- Byg-erfa blad (29) 03 11 26 - Fugtforhold og dampspærre i fryse- og kølehuse, skøjtehallen og andre afkølede rum
- Byg-erfa blad (27) 06 06 30 - Træbaserede tagelementer - styring af fugtforhold fra fabrik til færdigt byggeri
- Byg-erfa blad (27) 98 05 27 - Sommerkondens. Tagkonstruktioner med tagpap eller tagfolie
- Byg-erfa blad (27) 10 03 22 - Varme tage, efterisolering og fugtforhold
- Byg-erfa blad (21) 05 12 29 - Utætte ydervægge ved gulv, under døre og vinduer
- Byg-erfa blad (13) 04 08 02 - Fugtspærre i trægulve og andre fugtfølsomme gulve
- Byg-erfa blad (99) 16 08 31 - Lufttæthed i ældre bygninger - efter renovering og fornyelse
- Byg-erfa blad (99) 24 04 15 - Utætheder i klimaskærmen - måling, lokalisering og vurdering
- Byg-erfa blad (39) 24 01 10 - Dampspærre - monteringsdetaljer
- www.byggerienergi.dk
- DAFA produktblade: www.dafa-build.com

DAFA AirStop System® – med garanti



DAFAs funktions- og produktgaranti giver større sikkerhed

DAFA tilbyder en særdeles attraktiv funktions- og produktgaranti på henholdsvis 15 eller 30 år på alle produkter tilhørende DAFA AirStop System.

Produktgarantien dækker holdbarheden på selve produktet, mens funktionsgarantien sikrer, at produkterne lever op til de standarder og normer, som de er godkendt efter.

Garantien træder i kraft i tilfælde af, at den indvendige klimaskærm ikke lever op til gældende lovkrav om tæthed i garantiperioden.

Garantien er ensbetydende med, at DAFA påtager sig alle omkostninger ved levering, udtagning og montering af alle de produkter, der indgår i konstruktionen.

Det forudsætter, at den færdige løsning lever op til bestemte krav, som du kan se nedenfor:

Sådan opnår du DAFAs funktions- og produktgaranti

Det er let at sikre sig DAFAs funktions- og produktgaranti på henholdsvis 15 og 30 år. Det gør sig gældende på følgende områder:

Komplet DAFA AirStop System®

For at opnå garanti skal der alene anvendes produkter fra DAFA AirStop System til den indvendige tætning. Det vil sige dampspærrefolierne med systemtilbehør i form af bl.a. dampspærretape, folieklæb, lysningsfolie, sokkel- og remfolie, universel rørmanchet eller universel kabelmanchet.



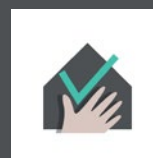
Korrekt projektering

Det er en forudsætning, at projekteringen af et byggeprojekt lever op til de gældende regler, bl.a. i henhold til gældende bygningsreglement. Det gælder for såvel opgaver vedrørende nybyggeri som ved renovering.



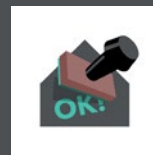
Korrekt udførelse

Produkterne fra DAFA AirStop System skal naturligvis monteres korrekt i overensstemmelse med montageanvisninger og anbefalinger fra DAFA og efter Bygningsreglementets krav og anbefalinger.



Dokumentation

Det er nødvendigt at kunne dokumentere, hvilke produkter, der er indkøbt og anvendt til et givent projekt. Dokumentation er derfor de fakturarer og/eller følgesedler, som vedrører indkøbet af produkter fra DAFA AirStop System.



Blowerdoor test

Som dokumentation for, at byggeprojektet er udført korrekt, er en blowerdoor test et sikkert bevis. Hvis dit byggeri er omfattet af en blowerdoor test, skal resultaterne herfra foreligge.

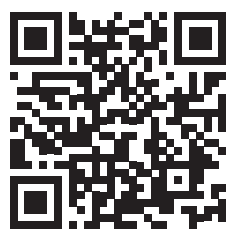


Opgradér din faglighed - bliv DAFA ExFoil Expert



Udnyt muligheden for at blive DAFA ExFoil Expert. Du får en faglig uddannelse ved at deltage på vores seminar om dampspærreløsninger med ExFoil. Og du bliver løbende opdateret med viden og praktiske erfaringer om dampspærreløsninger.

- # Bliv ekspert på fremtidens dampspærre
- # Bliv uddannet på faglige seminar
- # Bliv løbende opdateret med den nyeste viden



Tilmeld dig på dafa-build.com/dk/seminar eller scan QR koden.

Seminaret er gratis.
Min. 5 deltagere pr. hold.





Kompetencer til at hjælpe alle parter - i alle byggeriets faser

DAFA Building Solutions er en løsningsorienteret samarbejdspartner for alle: Forhandlere, håndværkere, projekterende og bygherrer. Vi arbejder konstant på at øge vores kompetence, som også er en del af samarbejdet - fra seriøs rådgivning om valg af løsninger til vejledning om montage på byggepladsen.

Bag det ligger års teoretisk og praktisk erfaringer kombineret med nyeste viden om byggerier. I praksis betyder det, at DAFA Building Solutions tilbyder mere end stærke produkter



Follow us



* Excluding DAFA Italia S.r.l.



DAFA Building Solutions A/S

Holmstrupgårdvej 1 - DK-8220 Brabrand

T +45 87 47 66 66 - M dbs@dafa-group.com - W dafa-build.com

